

ТЕХНИЧЕСКОЕ ОПИСАНИЕ ПРОДУКТА

TRACK SP D85 35 W 4000 K 90RA NFL WT

TRACKLIGHT SPOT D85 35W | Трековый светильник со встроенным драйвером, средней мощности



Области применения

- Прямая замена светильников под газоразрядные лампы
- Направленное освещение
- Fashion shops, accessories shops
- Ритейл
- Отели, рестораны, магазины

Преимущества продукта

- В комплекте 3-х фазный адаптер, совместимый с наиболее распространенными шинами (GLOBAL, EUTRAC, POWERGEAR, STAFF, NORLUX, NUCO, NORDIC)
- Утопленный отражатель и черное антибликовое кольцо для сокращения слепимости до минимума ($UGR < 16$)
- Отражатель легко заменяется благодаря байонетному зажиму и резиновой присоске
- Не отвлекает внимание от освещаемых объектов благодаря компактным габаритам
- Освещение с низким коэффициентом пульсации благодаря применению улучшенного драйвера
- 5 лет гарантии

Особенности продукта



- Компактный трековый точечный светильник со встроенным ПРА
- Угол поворота: 350°, угол наклона: 90°
- Эффективность: 80 лм/Вт
- В наличии с цветовой температурой 3000 К или 4000 К
- Очень хороший индекс цветопередачи R_a : 90
- Индекс цветопередачи R_a9 : 50
- Начальная однородность цвета: ≤ 3 SDCM
- Оснащен отражателями с пучком 24°
- Единый дизайн LEDVANCE (дизайн SCALE)
- Прочный корпус из литого под давлением алюминия
- В наличии в матовом белом цвете (как RAL9016), матовом черном цвете (как RAL9004) и бетонно-сером (как RAL7042)

ТЕХНИЧЕСКИЕ ДАННЫЕ**ЭЛЕКТРИЧЕСКИЕ ХАРАКТЕРИСТИКИ**

Номинальная мощность	35,00 W
Номинальное напряжение	220...240 V
Частота сети	50...60 Hz
Номинальный ток	150 mA
Пусковой ток	25 A
Время пускового тока T_{h50}	< 4 μ s
Макс.кол-во светильников на авт. в B16 A	32
Макс.кол-во светильников на авт. в C10 A	26
Макс.кол-во светильников на авт. в C16 A	41
Коэффициент мощности λ	$\geq 0,90$
Сумм.коэф.гармонических искажений	< 15 %
Класс защиты	I
Режим эксплуатации	Integrated LED driver

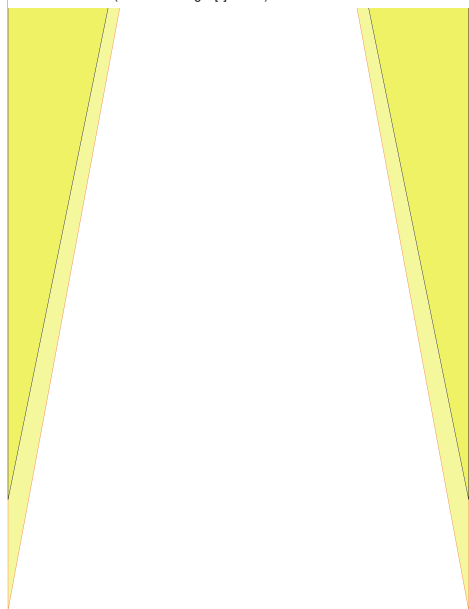
Фотометрические данные

Световой поток	2800 lm
Световая отдача	75 lm/W
Цветовая температура	4000 K
Цветность света (обозначение)	Холодный белый
Индекс цветопередачи Ra	90
Стандартное отклонение эллипса соотв.	≤ 3 sdc _m
Сила света	-
Отсутствие пульсации	Да
Уровень пульсации (Pst LM)	-
Уровень видимого стробоскопического эффекта (SVM)	-
Фотобиологическая группа безопас EN62778	RG1
Угол излучения	24 °

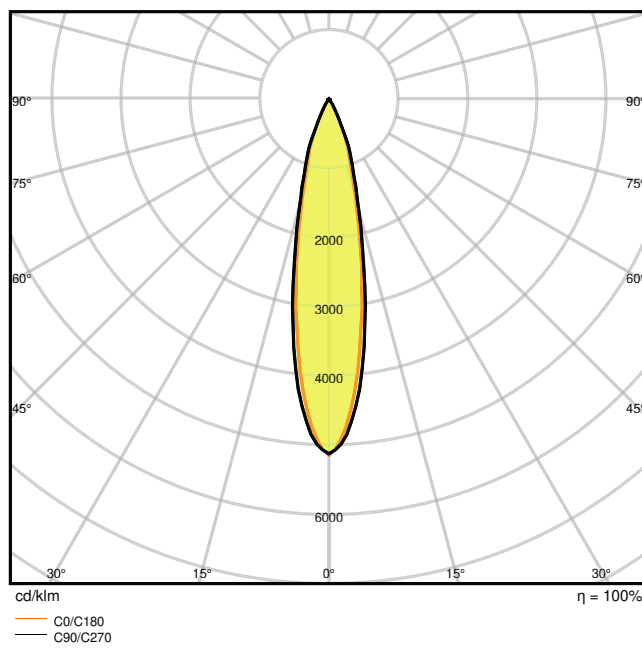
0.5	0.20 0.19	E(0°) 57627 E(C90) 11.5° 27108 E(C0) 10.5° 27629
1.0	0.41 0.37	E(0°) 14407 E(C90) 11.5° 6777 E(C0) 10.5° 6907
1.5	0.61 0.56	E(0°) 6403 E(C90) 11.5° 3012 E(C0) 10.5° 3070
2.0	0.81 0.74	E(0°) 3602 E(C90) 11.5° 1694 E(C0) 10.5° 1727
2.5	1.02 0.93	E(0°) 2305 E(C90) 11.5° 1084 E(C0) 10.5° 1105
3.0	1.22 1.11	E(0°) 1601 E(C90) 11.5° 753 E(C0) 10.5° 767

Distance [m] Cone diameter [m] Illuminance [lx]

— C0/C180 (Half beam angle [°]: 21.0°)
— C90/C270 (Half beam angle [°]: 23.0°)



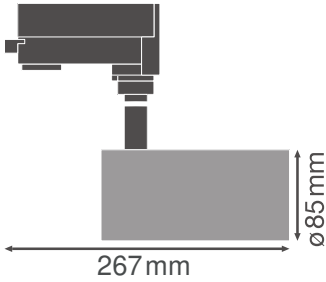
LDC typ cone



LDC typ polar

РАЗМЕРЫ И ВЕС

Диаметр	85,00 mm
Высота	269.00 mm
Вес продукта	1020,00 g



МАТЕРИАЛЫ И ЦВЕТА

Цвет продукта	White
Цвет корпуса	White
Материал корпуса	Aluminum
Материал покрытия (колбы)	Polymethylmethacrylate (PMMA)
Материал светоизлучающей поверхности	Поликарбонат
Испытание раскаленной проволокой	650 °C
Макс. Кол-во ламп на 1 авт. выключатель	0.0 mg

ПРИМЕНЕНИЕ И УСТАНОВКА

Диапазон температуры окружающей среды	-20...+40 °C
Тип соединения	Адаптер, 3 фазы
Тип защиты	IP20
Класс защиты IK (уровень ударопроч [PIM])	IK02
Диммируемый	Нет
Монтажный тип	Surface
Место установки	Монтажная дорожка
Среда приложения	Indoor
Регулируемый	Да
Сменный светодиодный модуль	Незаменяемый

Ресурс

Срок службы L70/B50 @ 25 °C	50000 h
Срок службы L80/B10 @ 25 °C	45000 h
Срок службы L90/B10 @ 25 °C	30000 h
Количество циклов переключения	50000

УСТРОЙСТВО УПРАВЛЕНИЯ

Выходной ток	900 mA
ЭПРА - выходной ток в прерывистом режиме	< 10 %

СЕРТИФИКАТЫ И СТАНДАРТЫ

Стандарты	CE / CB / ENEC / TÜV SÜD / EAC / RoHS
Ограниченная температура поверхности	Нет
Защита от попадания мяча	Нет

ДОПОЛНИТЕЛЬНЫЕ СВЕДЕНИЯ О ПРОДУКТЕ

Количество включенных источников света	-
--	---

Оборудование/аксессуары

– Доступны отражатели с углом рассеивания пучка 15° или 38°

ЗАГРУЗКИ**Документы и сертификаты**

User instruction



Addon Technical Information



On-Pack-Info



Packaging insert



Declarations Of Conformity CE



Declarations Of Conformity UKCA

Файлы с фотометрическими и светотехническими данными

IES file (IES)







LDT file (Eulumdat)



ULD file (DIALux)

Файлы с фотометрическими и светотехническими данными

	ROLF file (RELUX)
	UGR file (UGR table)
	LDC typ cone
	LDC typ polar

Тексты для тендерной спецификации

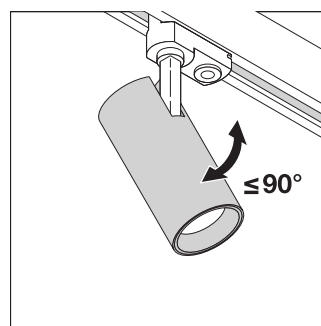
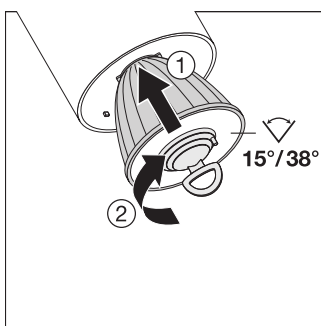
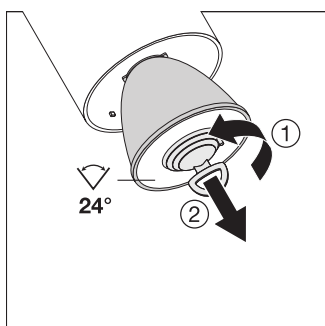
	Документация
---	--------------

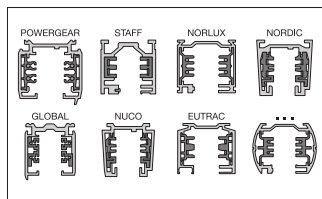
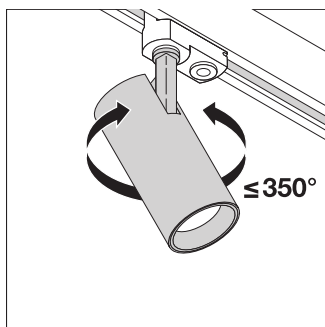
ЛОГИСТИЧЕСКИЕ ДАННЫЕ

Код товара	Упаковка (цена/шт.)	Размеры (длина x ширина x высота)	Вес брутто	Объем
4058075113503	Folding box 1	120 mm x 120 mm x 300 mm	1141.00 g	4.32 dm ³
4058075113510	Shipping box 4	502 mm x 137 mm x 335 mm	4882.00 g	23.04 dm ³

The mentioned product code describes the smallest quantity unit which can be ordered. One shipping unit can contain one or more single products. When placing an order, for the quantity please enter single or multiples of a shipping unit.

ДОПОЛНИТЕЛЬНАЯ ИНФОРМАЦИЯ





Ссылки

– For Guarantee see www.ledvance.com/guarantee

ПРЕДУПРЕЖДЕНИЕ

В заказ могут быть внесены изменения без предварительного уведомления. Проверьте информацию на наличие ошибок. Убедитесь, что информация актуальна.