

Светильник «Армата 045»

Наименование	Условное обозначение	Длина стойки светильника, мм
Армата 045-04	ПДП64-6-001	545
Армата 045-05	ПДП64-6-002	250
Армата 045-06	ПДП64-6-003	410
Армата 045-07	ПДП64-6-004	650

Руководство по эксплуатации

1. Общие указания

Низковольтный светильник Армата 045 предназначен для освещения рабочих зон станков и оборудования, монтажных столов.

Светильники рассчитаны на работу от постоянного или переменного тока напряжением 12-36В. Климатическое исполнение УХЛ4.

Степень защиты от влаги и пыли IP68.

2. Технические данные

2.1. Диапазон напряжения питания от 10,5 до 42В.

2.2. Потребляемая мощность 6 Ватт.

2.3. Освещенность на расстоянии 0,4м – 1500 Лк

2.4. Масса не более 0,6 кг.

3. Комплект поставки

3.1. В комплект поставки входят:

- светильник 1 шт.
- руководство по эксплуатации 1 шт.
- коробка упаковочная 1 шт.

4. Требования безопасности

4.1. Чистку и ремонт светильника производить только при отключенной сети питания.

5. Подготовка к работе

5.1. Распаковать светильник.

5.2. Подключить светильник к низковольтной сети освещения оборудования в щите управления.

5.3 Закрепить винтами основание светильника на рабочую поверхность.

5.4. Для включения – выключения светильника использовать выключатель на щите управления станком.

6. Транспортирование и хранение

6.1 Светильники подлежат транспортированию и хранению в упаковке предприятия-изготовителя.

6.2 Условия транспортирования в части воздействия климатических факторов внешней среды должны соответствовать группе хранения 2 по ГОСТ 15150-69 в части механических факторов группы Л по ГОСТ 23216-78.

6.3 Условия хранения светильника должны соответствовать группе 1 по ГОСТ 15150-69.

7. Утилизация

7.1. Изделие не представляет опасности для жизни, здоровья людей и окружающей среды. Специальных требований к утилизации нет.

8. Свидетельство о приёмке и продаже

8.1. Светильник соответствует требованиям ШУВК.676000.002ТУ и признан годным к эксплуатации. Предприятие систематически совершенствует выпускаемые светильники и оставляет за собой право вносить не принципиальные изменения в конструкцию без отражения этого в руководстве по эксплуатации.

Дата выпуска _____

Место штампа ОТК _____

9. Гарантийные обязательства

9.1. Предприятие-изготовитель гарантирует соответствие светильника требованиям ШУВК.676000.002ТУ при соблюдении потребителем условий эксплуатации, транспортировки и хранения.

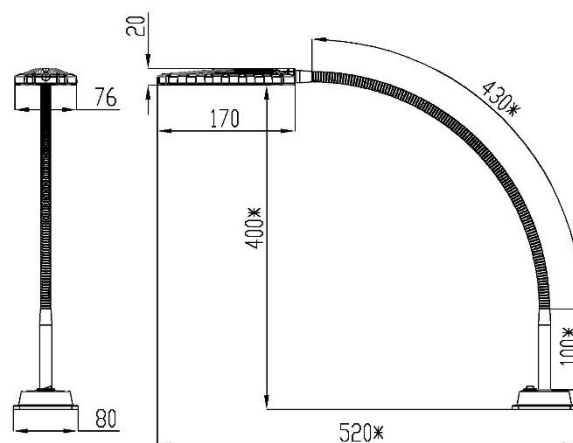
9.2. Гарантийный срок эксплуатации – 30 месяцев со дня продажи через розничную торговую сеть при соблюдении потребителем условий эксплуатации.

9.3. Срок службы светильника не менее 10 лет. Срок годности светильника 10 лет, при условии соблюдения условий хранения по группе 1 по ГОСТ 15150-69.

9.4. Светильник с обнаруженными дефектами производственного характера возвращается предприятию-изготовителю только в период гарантийного срока.

9.5. Неисправные светильники должны быть не потерявшие товарного вида и с руководством по эксплуатации.

Рисунок – Внешний вид «Армата 045»



* - переменный размер

Предприятие-изготовитель:

173001, Россия, Великий Новгород,
ул. Б.Санкт-Петербургская, 51, АО «ТрансВит»,
www.transvit-s.ru