

Галогенная лампа FL-HP PAR64

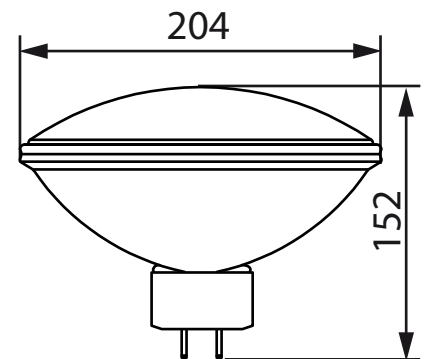


Галогенные лампы FL-HP PAR64 отлично подходят для создания дальних световых эффектов и проекций. Кроме того, функция универсального горения обеспечивает полную гибкость угла наклона и положения светильников, в то время как переднее стекло FL-HP PAR64 обеспечивает тепловую и физическую защиту. Область применения: концертное освещение, ночные клубы и дискотеки, сцена и театр, студийная/теле- и киносъемка, объекты архитектуры и индустрии развлечений.

СЕРИЯ

FL-HP PAR64

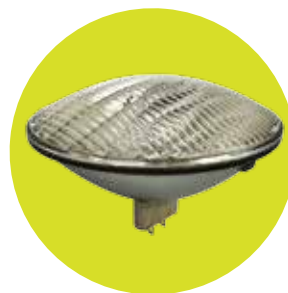
МОЩНОСТЬ	1000Вт
СВЕТОВОЙ ПОТОК	130000Cd / 290000Cd / 400000Cd
ЦВЕТОВАЯ ТЕМПЕРАТУРА	3200К
ПОДКЛЮЧЕНИЕ	220В
ЦОКОЛЬ	GX16D
ЕЕС	E
УГОЛ ИЗЛУЧЕНИЯ	9°/12°, 10°/14°, 11°/24°
СРЕДНИЙ СРОК СЛУЖБЫ	300ч
ТЕМПЕРАТУРНЫЙ ДИАПАЗОН ЭКСПЛУАТАЦИИ	ОТ -20°С ДО +45°С (ВНУТРИ ПОМЕЩЕНИЙ)



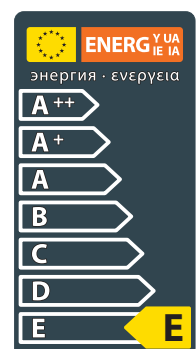
FL-HP PAR64 1000W
CP/60 VNСП GX16D



FL-HP PAR64 1000W
CP/61 NSP GX16D



FL-HP PAR64 1000W
CP/62 MFL GX16D



МОДЕЛЬ	МОЩНОСТЬ (Вт)	СВЕТОВОЙ ПОТОК (Cd)	ЦОКОЛЬ	L ДЛИНА (мм)	Ø ДИАМЕТР (мм)	УГОЛ ИЗЛУЧЕНИЯ	ЦВЕТОВАЯ ТЕМПЕРАТУРА(К)	НАПРЯЖЕНИЕ (В)	ШТРИХКОД	ВЕС (г)	КОЛ-ВО В УПАКОВКЕ
FL-HP PAR64 1000W CP/60 VNСП GX16D	1000	400000	GX16D	152	204	9°/12°	3200	220	4657352612809	1000	6
FL-HP PAR64 1000W CP/61 NSP GX16D	1000	290000	GX16D	152	204	10°/14°	3200	220	4657352612816	1000	6
FL-HP PAR64 1000W CP/62 MFL GX16D	1000	130000	GX16D	152	204	11°/24°	3200	220	4657352612823	1000	6