



PrimaVision Compact для ламп CDM

HID-PV C 50 /S CDM 220-240V 50/60Hz

Высококачественный, компактный и легкий ЭПРА для разрядных ламп для оптимальной и надежной работы ламп CDM мощностью 35, 50 и 70 Вт

Данные о продукции

• Общие характеристики

Расчетное кол-во ламп	1 piece
Расчетная мощность бал-лампа	50
Расчетный тип ламп	CDM
Напряжение в сети	220-240 V
Частота напряжения сети	50/60 Hz
Корпус	/S
IP классификация	20
Срок службы (90% безотк. раб.)	40000 hr
Подходит для наружного примене	No

• Электрические характеристики

Автоматический перезапуск	Yes
Постоянное отклонение напряж.	-3%/+3%
Пик броска пускового тока	26 (max) A
Ширина волны пускового тока	0.25 ms
Макс. количество балластов	24 x
Ток утечки на землю	0.25 (max) mA
Безопасное напряж. в сети (АС)	-18%/+10%
Рабочее напряж. в сети (АС)	-10%/+6%
Рабочая частота	0.14 kHz
Защита от перенапряж. 320 В АС	48 hr

КМ при 100% выходной мощности	0.95 -
Потери мощности на балласте	6 W
Время выключения зажига	18 min
Напряжение зажигания	4.0 (max) kV
Уровень помех и шума	37 dB(A)

• Электромонтажные характеристики

Выход. провода кабеля/разъема	150 pF
Тип разъема	Insert
Макс. длина кабеля	1.5 m
Длина полоски ППС кабеля для ПРА	10.0-11.0 mm 0.50-2.50 mm2

• Температурные характеристики

Защита от воздействия тем-р	Yes
Гарантийная температ. корпуса	80 C
Максимальная температура	80 (max) C
Температура окружающей среды	-20 (min), 55 (max) C
Температура хранения	-25 (min), 80 (max) C

PHILIPS

PrimaVision Компакт для ламп CDM

• Габариты

Длина A1	109.6 mm
Расст. м-у уст. отв. в длн. A2	98.5 mm
Ширина B1	74.4 mm
Высота C1	32.2 mm
Диаметр установ. отв. D1	4.9 mm

• Соответствие стандартам

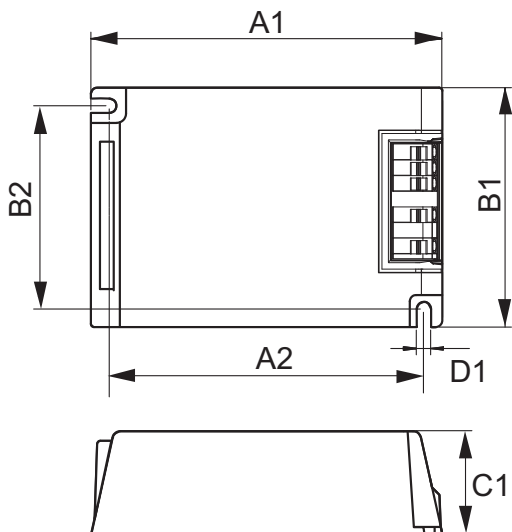
ЭМИ 9 кГц ... 300 МГц	CISPR 15 ed 7.2
Стандарт безопасности	IEC 61347-2-3
Стандарт качества	ISO 9000:2000
Экологический стандарт	ISO 14001
Эмиссия гармонического тока	IEC 61000-3-2
Стандарт EMC Immunity	IEC 61547
Вибрации	IEC 68-2-6 Fc
Ударопрочность	IEC 68-2-29 Eb

Влажность	IEC 928-13
Знаки приемки	ENEC
Маркировка CE	Yes

• Информация о продукте

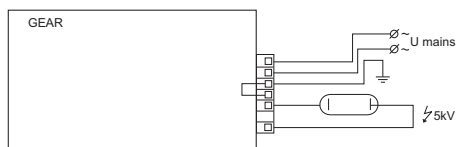
Код заказа	933635 00
Код изделия	872790093363500
Название изделия	HID-PV C 50 /S CDM 220-240V 50/60Hz
Название изделия для заказа	HID-PV C 50 /S CDM 220-240V 50/60Hz
Штук в упаковке	1
Конфигурация упаковки	12
Пачек в коробке	12
Штрихкод на упаковке (EAN1)	8727900933635
Штрихкод на коробке (EAN3)	8727900933642
Логистический код (12NC)	913700664966
Вес нетто 1 штуки	0.240 kg

Чертеж размеров



HID-PV C 50 /S CDM 220-240V 50/60Hz

Product	A1 (Norm)	A2 (Norm)	B1 (Norm)	B2 (Norm)	C1 (Norm)	D1 (Norm)
HID-PV C 50 /S CDM 220-240V 50/60Hz	109.6	98.5	74.4	-	32.2	4.9



HID-PV C 50 /P & /S CDM



© 2013 Koninklijke Philips N.V. (Royal Philips)
Все права защищены

Спецификации могут меняться без предупреждения. Торговые марки являются
собственностью Koninklijke Philips N.V. (Royal Philips) или их соответствующих владельцев

www.philips.com/lighting

2013, Июнь 21
Данные для изменения