

ТЕХНИЧЕСКОЕ ОПИСАНИЕ ПРОДУКТА

ENDURA Classic Post 80cm E27

ENDURA® CLASSIC POST | Светильники из нержавеющей стали со стеклянным рассеивателем



Области применения

- Наружное освещение (IP44)
- Фасады зданий
- Освещение входа
- Патио, балконы
- Освещение дорожек
- Подъездные пути

Преимущества продукта

- Большая свобода выбора источника света благодаря цоколю E27
- Подходит для smart-систем благодаря совместимости с лампами Smart+ компании LEDVANCE
- Простая установка

Особенности продукта

- Цельный стальной корпус
- Рассеиватель из прозрачного стекла с чеканным эффектом
- Доступны версии с датчиком и без



- Доступны версии для настенного монтажа и тумбовые



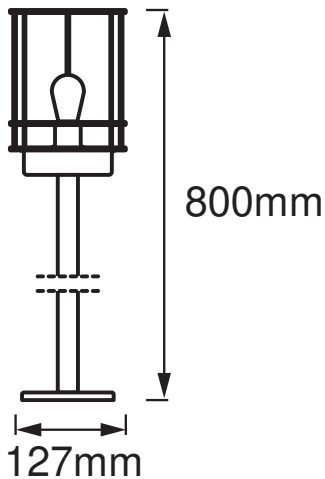
ТЕХНИЧЕСКИЕ ДАННЫЕ

ЭЛЕКТРИЧЕСКИЕ ХАРАКТЕРИСТИКИ

Номинальное напряжение	220...240 V
Частота сети	50...60 Hz
Класс защиты	I
Режим эксплуатации	Mains voltage

РАЗМЕРЫ И ВЕС

Диаметр	800,00 mm
Высота	127.00 mm
Вес продукта	1400,00 g



МАТЕРИАЛЫ И ЦВЕТА

Цвет продукта	Steel
Цвет корпуса	Steel
Материал корпуса	Stainless steel
Макс. Кол-во ламп на 1 авт. выключатель	0.0 mg

ПРИМЕНЕНИЕ И УСТАНОВКА

Диапазон температуры окружающей среды	-20...+40 °C
t хранения	-20...+85 °C
Тип соединения	Винтовой клеммный зажим



Тип защиты	IP44
Диммируемый	No
Монтажный тип	Standing
Место установки	Floor
Среда приложения	Outdoor
С источником света	Нет
Обозначение патрона	E27

СЕРТИФИКАТЫ И СТАНДАРТЫ

Стандарты	CE / EAC / UKCA
-----------	-----------------




ДОПОЛНИТЕЛЬНЫЕ СВЕДЕНИЯ О ПРОДУКТЕ

Комментарий о продукте	Максимальная мощность лампы: 60 Вт
------------------------	------------------------------------

EQUIPMENT / ACCESSORIES

- С полным комплектом монтажных и соединительных аксессуаров
- Источники света не входят в поставку

ЗАГРУЗКИ

ЗАГРУЗКИ	
	User instruction
	Declarations Of Conformity CE
	Packaging insert

ЛОГИСТИЧЕСКИЕ ДАННЫЕ

Код товара	Упаковка (цена/шт.)	Размеры (длина x ширина x высота)	Вес брутто	Объем
4058075206588	Folding box 1	154 mm x 154 mm x 826 mm	1470.00 g	19.59 dm ³
4058075206595	Shipping box 4	839 mm x 322 mm x 326 mm	6456.00 g	88.07 dm ³

The mentioned product code describes the smallest quantity unit which can be ordered. One shipping unit can contain one or more single products. When placing an order, for the quantity please enter single or multiples of a shipping unit.



ПРЕДУПРЕЖДЕНИЕ

В заказ могут быть внесены изменения без предварительного уведомления. Проверьте информацию на наличие ошибок. Убедитесь, что информация актуальна.

