

## Стандартные ПРА для HS и HI ламп 35 до 70 Вт

Модель: 53x66 мм

Для натриевых ламп высокого давления (HS),  
металлогалогенных ламп (HI) и металлогалогенных  
ламп с керамической горелкой (С-Нl)

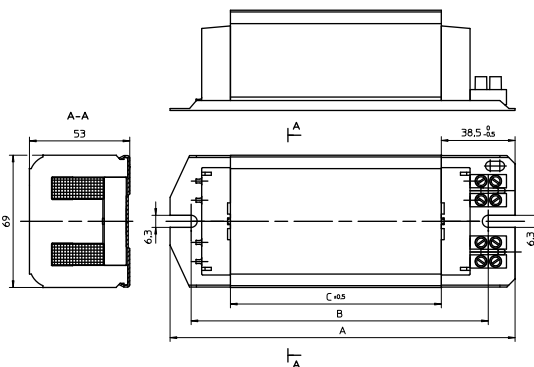
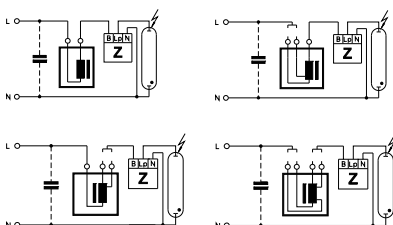
Вакуумная пропитка полиэфирной смолой

Винтовые контактные зажимы: 0,5-2,5 мм<sup>2</sup>

Класс защиты I

tw 130

ПРА для работы с БЗУ по запросу.



Лампа			ПРА										Конденсатор	
Мощн. Вт	Тип	Ток А	Тип	№ заказа	Напряжен. AC В, Гц	a мм	b мм	c мм	Вес кг	Δt К	Коеф. мощности λ	Энерго- эффективн	Cp μФ	In А
35	HS, HI	0,53	NaHJ 35.485*	<b>571074</b>	230/240, 50	112	86	31	0,98	60	0,40	EEI=A3	6	0,22/0,21
			NaHJ 35.638	<b>570961</b>	220, 60	112	86	31	0,98	50	0,41	EEI=A3	5	0,23
50	HS, HI	0,76	NaHJ 50.486*	<b>571077</b>	230/240, 50	112	86	36	1,07	65	0,37	EEI=A3	8	0,30/0,29
			NaHJ 50.654	<b>570958</b>	220, 60	112	86	31	1,00	60	0,36	EEI=A3	8	0,31
70	HS, HI	0,98	NaHJ 70.300	<b>570977</b>	220, 50	112	86	36	1,12	75	0,40	EEI=A3	12	0,40
			NaHJ 70.128*	<b>571008</b>	230, 50	112	86	36	1,12	75	0,36	EEI=A3	12	0,38
			NaHJ 70.128*	<b>571022</b>	230/240, 50	112	86	36	1,15	75	0,36	EEI=A3	12	0,38/0,37
			NaHJ 70.128	<b>571018</b>	240, 50	112	86	36	1,15	75	0,37	EEI=A3	12	0,37
			NaHJ 70.653	<b>570962</b>	220, 60	112	86	36	1,05	75	0,42	EEI=A3	10	0,40
100	HS, HI	1,20	NaHJ 100.126	<b>570997</b>	220, 50	112	86	36	1,12	75	0,44	EEI=A3	12	0,55
			NaHJ 100.941*	<b>570964</b>	230/240, 50	112	86	36	1,15	75	0,42	EEI=A3	12	0,55/0,53
150	HS, HI	1,80	NaHJ 150.159	<b>571004</b>	220, 50	145	120	64	1,78	75	0,41	EEI=A3	20	0,80
			NaHJ 150.620*	<b>571013</b>	230, 50	145	120	64	1,83	75	0,40	EEI=A3	20	0,77
			NaHJ 150.620	<b>571019</b>	240, 50	145	120	64	1,85	75	0,40	EEI=A3	20	0,74
			NaHJ 150.679	<b>570999</b>	220, 60	145	120	64	1,72	75	0,44	EEI=A3	16	0,80
250	HS, HI	3,00	NaHJ 250.204	<b>571006</b>	220, 50	180	155	94	2,98	75	0,42	EEI=A3	32	1,32
			NaHJ 250.915*	<b>570963</b>	230, 50	180	155	110	2,95	80	0,40	EEI=A3	32	1,26
			NaHJ 250.340*	<b>570982</b>	230/240, 50	180	155	110	3,10	75	0,39	EEI=A3	32	1,26/1,21
			NaHJ 250.340	<b>570978</b>	240, 50	180	155	110	3,10	80	0,39	EEI=A3	32	1,21
			NaHJ 250.163	<b>571249</b>	220, 60	180	155	94	2,50	70	0,42	<b>A2</b>	25	1,35

\* ПРА без маркировки CE предназначены для замены или для продажи вне рынка Евросоюза