



MASTERColour CDM-T Mini

MASTERC CDM-Tm Mini 35W/930 PGJ5 1CT/12

Миниатюрная одноцокольная эффективная металлогалогенная лампа с керамической горелкой, обеспечивающая сияющий белый свет

Предупреждение и условия безопасности

- Даже при проведении испытаний используйте только светильник в корпусе (IEC61167, IEC 62035, IEC60598)
- Светильник должен удерживать горячие осколки лампы в случае ее разрушения
- Использовать только с электронным ПРА
- Контрольный ПРА должен обеспечивать защиту по окончании срока службы (IEC61167, IEC 62035)
- Для лампы PGJ5 на 20 Вт можно использовать только ЭПРА HID PV mini PGJ5 20W производства компании Philips
- Для лампы PGJ5 на 35 Вт можно использовать только ЭПРА HID PV mini PGJ5 35W производства компании Philips
- Крайне маловероятно, что разбитая лампа может представлять какую-либо угрозу вашему здоровью. Если у вас разбилась лампа, проветрите комнату в течение 30 минут и уберите осколки, желательно в перчатках. Положите их в герметичный полиэтиленовый пакет и передайте на местное предприятие по утилизации отходов. Не используйте пылесос.

Данные о продукции

Общая информация	
Крышка-цоколь	PGJ5 [PGJ5]
Рабочее положение	УНИВЕРСАЛЬНЫЙ [Любой или универсальный (U)]
Референтное измерение потока	Sphere
Технические характеристики освещения	
Код цвета	930 [CCT of 3000K]
Светоотдача	3 000 лм
Обозначение цвета	Теплый белый (WW)
Координата цветности X (номинальная)	0,434
Координата цветности Y (номинальная)	0,398

Коррелированная цветовая температура (ном.)	3000 К
Эффективность освещения (номинальная) (ном.)	77 лм/Вт
Коэффициент цветопередачи (CRI)	91
Эксплуатационные и электрические характеристики	
Энергопотребление	39,1 Вт
Напряжение (ном.)	96 Вт
Напряжение (ном.)	96 Вт
Системы управления и регулировка яркости света	
Возможность диммирования	Нет

MASTERC colour CDM-T Mini

Механические компоненты и корпус

Покрытие лампы	Прозрачный
Форма колбы	T13.3 [Т 13,3 мм]

Соответствие требованиям и область применения

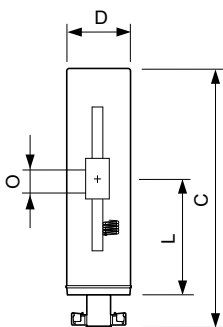
Класс энергоэффективности	G
Содержание ртути (Hg) (макс.)	2,7 mg
Содержание ртути (Hg) (ном.)	2,74 mg
Энергопотребление кВт-час/1000 ч	40 kWh
Регистрационный номер EPREL	473353

Данные об изделии

Full EOC	871150021149115
----------	-----------------

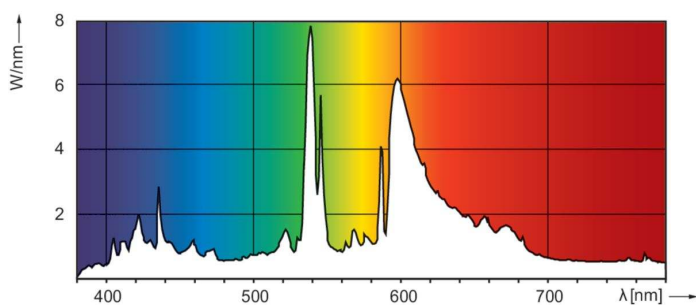
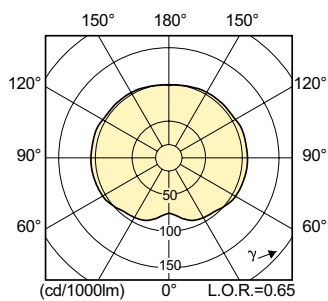
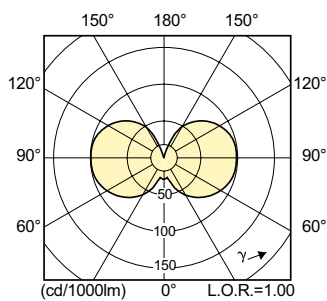
Название продукта для заказа	MASTERC CDM-Tm Mini 35W/930 PGJ5 1CT/12
Код заказа	928093905130
Нумератор (SAP) — количество на упаковку	1
Нумератор — упаковок на внешний короб	12
Номер материала (12NC)	928093905130
Полное название продукта	MASTERC CDM-Tm Mini 35W/930 PGJ5 1CT/12
EAN/UPC — пример использования	8711500211507

Чертеж размеров



Product	D (max)	D	O	L (min)	L (max)	L	C (max)
MASTERC CDM-Tm Mini 35W/930 PGJ5 1CT/12	13,2 мм	0,44 in	4 мм	22,3 мм	22,9 мм	22,6 мм	52 мм

Фотометрические данные

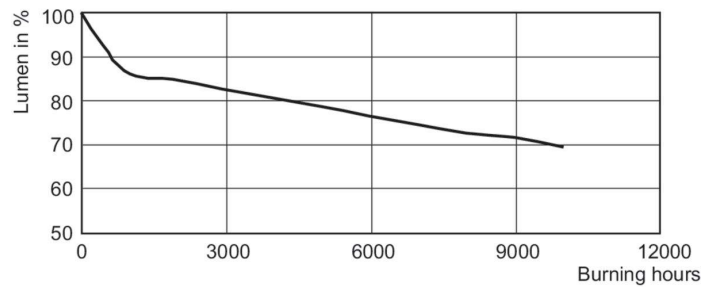
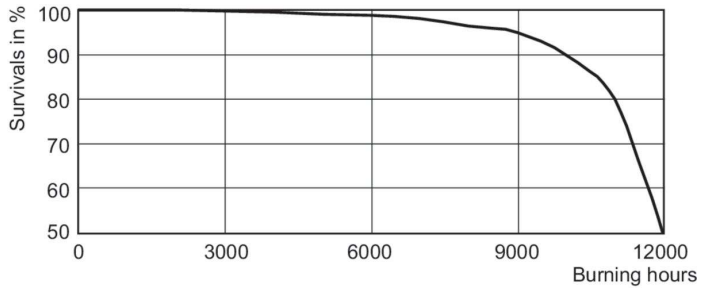


Light Distribution Diagram - MASTERC CDM-Tm Mini 35W/930 PGJ5 1CT/12

Spectral Power Distribution Colour

MASTERCcolour CDM-T Mini

Срок службы



Life Expectancy Diagram

Lumen Maintenance Diagram

