

СВЕТИЛЬНИК НДБ37-60-175  
«Бета-СШ»

Руководство по эксплуатации

**1. Общие указания**

Светильник предназначен для местного и комбинированного освещения в помещениях жилых и общественных зданий.

В светильнике используется лампа общего назначения максимальной мощности 60Вт и цоколем E27. Питание светильника производится от сети переменного тока частотой 50Гц и номинальным напряжением 220В.

**2. Технические данные**

2.1. Питание от сети переменного тока номинальным напряжением 220 В, 50 Гц.

2.2. Тип лампы 60Вт с цоколем E27.

2.3. Масса 0,8 кг.

**3. Комплект поставки**

3.1. В комплект поставки входят:

- |                               |       |
|-------------------------------|-------|
| - светильник                  | 1 шт. |
| - руководство по эксплуатации | 1 шт. |
| - коробка упаковочная         | 1 шт. |

**4. Требования безопасности**

4.1. Чистку и ремонт светильника, установку и замену лампы производить только при отключенной сети питания.

4.2. Во избежание перегрева освещаемого объекта, расстояние от лампы светильника до освещаемого объекта должно быть не менее 15 см.

**5. Подготовка к работе**

5.1. Распаковать светильник.

5.2. Установить отражатель на винты, выступающие на корпусе светильника, затянуть винты.

5.3. Установить светильник при помощи струбицы в любом удобном для вас месте и надежно закрепить с помощью прижимного винта.

5.4. Вставьте в розетку вилку сетевого шнура.

5.5. Для включения – выключения светильника использовать выключатель, расположенный на плафоне светильника.

Светильник готов к эксплуатации.

**6. Утилизация**

6.1. Изделие не представляет опасности для жизни, здоровья людей и окружающей среды.

Специальных требований к утилизации нет.

**7. Транспортирование и хранение**

7.1 Светильник подлежит транспортированию и хранению в упаковке предприятия-изготовителя.

7.2. Условия транспортирования светильника в части воздействия климатических факторов внешней среды должны соответствовать группе хранения 2 по ГОСТ 15150-69, в части механических факторов – группе Л по ГОСТ 23216-78.

7.3. Условия хранения светильника должны соответствовать группе 1 по ГОСТ 15150-69.

**9. Свидетельство о приёмке и продаже**

9.1. Светильник соответствует ШУВК.676251.001 ТУ и требованиям безопасности ГОСТ ИЕС 60598-1-2013 и признан годным к эксплуатации.

Предприятие систематически совершенствует выпускаемые светильники и оставляет за собой право вносить не принципиальные изменения в конструкцию без отражения этого в руководстве по эксплуатации.

Дата выпуска \_\_\_\_\_



Место штампа ОТК

**10. Гарантийные обязательства**

10.1. Предприятие-изготовитель гарантирует соответствие светильника требованиям ШУВК.676251.001 ТУ при соблюдении потребителем условий эксплуатации, транспортировки и хранения.

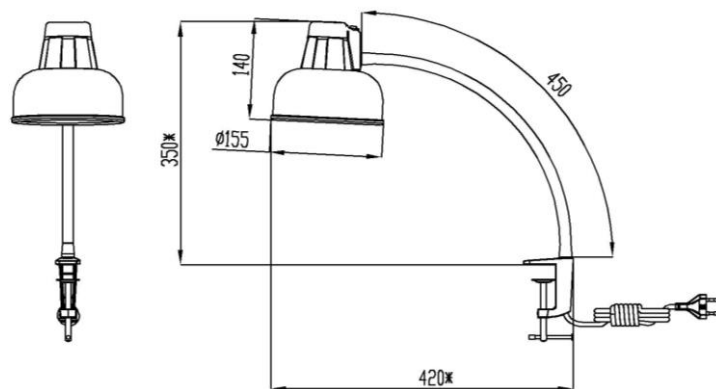
10.2. Гарантийный срок эксплуатации – 30 месяцев со дня продажи через розничную торговую сеть при соблюдении потребителем условий эксплуатации.

10.3. Срок службы светильника не менее 6 лет.

10.4. Светильник с обнаруженными дефектами производственного характера возвращается предприятию-изготовителю только в период гарантийного срока.

10.5. Неисправные светильники должны быть в заводской упаковке, не потерявшей товарного вида и с вложенным руководством по эксплуатации.

Рисунок – Внешний вид «Бета-СШ»



\* - переменный размер

**Предприятие-изготовитель:**

173001, Россия, Великий Новгород,  
ул. Б.Санкт-Петербургская, 51, АО «ТрансВит»,  
www.transvit-s.ru