



Essential SmartBright LED Downlight

DN027B G3 LED20/NW 19W 220-240V D200 RU

DN027 SmartBright LED downlight – светодиодный светильник, сочетающий себе качество и высокую эффективность при низкой стоимости. Для удовлетворения потребностей заказчиков в данном семействе представлены светильники разной мощности и разных форм-факторов (круглом или квадратном встраиваемом, либо в накладном)

Данные о продукции

Общая информация	
Цвет источника света	Нейтральный белый 840
Сменный источник света	No
Количество единиц ПРА	1 unit
Драйвер/блок питания/трансформатор	PSU [Power supply unit]
Драйвер в комплекте	Yes
Тип оптики	110 [Beam angle 110°]
Распределение света светильника	110°
Кабель	Cable 0.2 m without plug
Класс защиты по МЭК	Класс безопасности II
Испытание на воспламеняемость от раскаленной проволоки	Температура 650°C, продолжительность 30 с
Знак пожароопасности	F [For mounting on normally flammable surfaces]
Гарантийный период	3 года
Постоянная светоотдача	No
Количество продуктов на прерывателе (16 А, тип В)	55
Соответствие стандарту EU RoHS	Да

Технические характеристики освещения	
Коэффициент цветопередачи (ном.)	80
Эксплуатационные и электрические характеристики	
Входное напряжение	220 to 240 V
Входная частота	50 или 60 Hz
Пусковой ток	4,92 A
Время пуска	0,115 ms
Коэффициент мощности (мин.)	0.9
Системы управления и регулировка яркости света	
Возможность изменения яркости света	No
Механические компоненты и корпус	
Материал корпуса	Металл–пластик
Материал отражателя	-
Оптический материал	Polycarbonate
Материал оптической крышки/линзы	Поликарбонат
Материал фиксации	Сталь
Покрытие оптической крышки/линзы	Матовое

Essential SmartBright LED Downlight

Общая длина	225 mm
Общая ширина	225 mm
Общая высота	45 mm
Общий диаметр	225 mm
Цвет	White
Размеры (высота x ширина x глубина)	45 x 225 x 225 mm

Соответствие требованиям и область применения

Код защиты от проникновения	IP20/40 [Защита пальцев, светоизлучающая поверхность]
Код степени защиты от механических воздействий	IK03 [0.3 J]

Первоначальная производительность (соответствие МЭК)

Начальная светоотдача (система со светоотдачей)	2100 lm
Допустимое отклонение светового потока	+/-10%
Начальная эффективность освещения светодиода	110,00 lm/W
Нач. корр. цветовая температура	4000 K
Нач. индекс цветопередачи	80
Начальная цветность	(IEC4000K, 0.38, 0.38) < 5SDCM
Начальная входная мощность	19 W
Допустимое значение потребляемой мощности	+/-10%

Производительность со временем (соответствие МЭК)

Коэффициент отказа драйвера при 5000 ч	0,012 %
Медианный полезный срок службы L70B50	30000 h

Условия эксплуатации

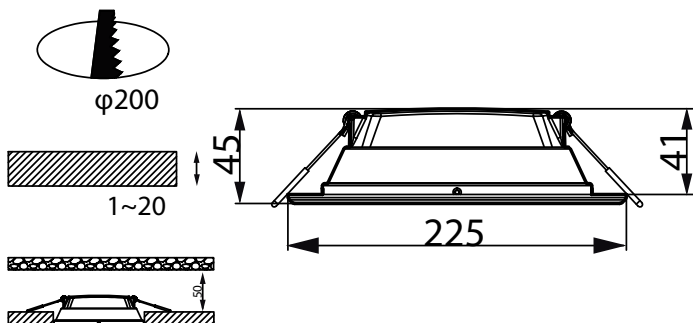
Диапазон температуры окружающей среды	-20 to +40 °C
Подходит для случайного переключения	No

Данные об изделии

Полный код продукта	871951435149300
Название продукта для заказа	DN027B G3 LED20/NW 19W 220-240V D200 RU
EAN/UPC — продукт	8719514351493
Код заказа	929002674602
Нумератор — количество на упаковку	1
Нумератор — упаковок на внешний короб	24
Материал (SAP)	929002674602
Вес нетто (шт.)	0,365 kg



Чертеж размеров



DN027B G3 LED20/NW 19W 220-240V D200 RU

