

FAMILIENDATENBLATT PARATHOM PAR16

LED-Reflektorlampen PAR16 mit Retrofit-Stecksocket



ANWENDUNGSGEBIETE

- Shops
- Gastgewerbe
- Museen, Galerien
- Wohnräume
- Als Downlight zur Markierung von Gängen, Türen, Treppen, etc.
- Spotbeleuchtung für Lichtakzente
- Vitrinen und Schaufenster
- Anstrahlen wärmeempfindlicher Objekte wie Lebensmittel, Pflanzen usw.
- Außenanwendungen nur in geeigneten Leuchten

PRODUKTVORTEILE

- Geringer Energieverbrauch
- Einfacher Ersatz von Halogenlampen durch kompaktes Design in Vollglas und einzelner Linse
- Sofort 100 % Licht, keine Aufwärmzeit
- Ideal für die wirtschaftliche Spotbeleuchtung
- Unempfindlich gegenüber Erschütterungen

PRODUKTEIGENSCHAFTEN

- Professionelle LED-Alternative zu Hochvolthalogenlampen
- Quecksilberfreie Lampen
- Hergestellt in Deutschland



TECHNISCHE DATEN

Produkt-Bezeichnung	Elektrische Daten					Photometrische Daten				
	Nennleistung	Nennspannung	Leistungsaufnahme der herkömml. Lampe	Max. Anz. Lampen an Sicherungsa 10 A (B)	Max. Anz. Lampen an Sicherungsaus. 16 A (B)	Lichtstärke [PIM]	Nennlichtstrom	Bemessungslichtstrom	Farbtemperatur	Lichtstromerhalt am Nennlebensdauerende
P PAR 16 35 36° 2.6 W/2700 K GU10 ₁₎	2,60 W	220...240 V	35 W			565 cd	230 lm	230 lm	2700 K	0,70
P PAR 16 35 36° 2.6 W/3000 K GU10 ₁₎	2,60 W	220...240 V	35 W				230 lm	230 lm	3000 K	0,70
P PAR 16 35 36° 2.6 W/4000 K GU10 ₁₎	2,60 W	220...240 V	35 W			565 cd	230 lm	230 lm	4000 K	0,70
P PAR 16 35 36° 3.3 W/2700 K GU10 ₁₎	3,30 W	220...240 V	35 W				230 lm	230 lm	2700 K	0,70
P PAR 16 35 36° 3.3 W/3000 K GU10 ₁₎	3,30 W	220...240 V	35 W				230 lm	230 lm	3000 K	0,70
P PAR 16 35 36° 3.3 W/4000 K GU10 ₁₎	3,30 W	220...240 V	35 W				230 lm	230 lm	4000 K	0,70
P PAR 16 50 36° 4.3 W/2700 K GU10 ₁₎	4,30 W	220...240 V	50 W	55	94	850 cd	350 lm	350 lm	2700 K	0,70
P PAR 16 50 36° 4.3 W/3000 K GU10 ₁₎	4,30 W	220...240 V	50 W	55	94	850 cd	350 lm	350 lm	3000 K	0,70
P PAR 16 50 36° 4.3 W/4000 K GU10 ₁₎	4,30 W	220...240 V	50 W	55	94	850 cd	350 lm	350 lm	4000 K	0,70
P PAR 16 80 36° 6.9 W/2700 K GU10 ₁₎	6,90 W	220...240 V	80 W	59	97	1164 cd	525 lm	575 lm	2700 K	0,70
P PAR 16 80 36° 6.9 W/3000 K GU10 ₁₎	6,90 W	220...240 V	80 W	59	97	1439 cd	575 lm	575 lm	3000 K	0,70
P PAR 16 80 36° 6.9 W/4000 K GU10 ₁₎	6,90 W	220...240 V	80 W	59	97	1439 cd	525 lm	575 lm	4000 K	0,70
P PAR 16 80 60° 6.9 W/2700 K GU10 ₁₎	6,90 W	220...240 V	80 W				575 lm	575 lm	2700 K	0,70
P PAR 16 80 60° 6.9 W/3000 K GU10 ₁₎	6,90 W	220...240 V	80 W				575 lm	575 lm	3000 K	0,70
P PAR 16 80 60° 6.9 W/4000 K GU10 ₁₎	6,90 W	220...240 V	80 W				575 lm	575 lm	4000 K	0,70
P PAR16 100 36° 9.1 W/2700 K GU10 ₁₎	9,10 W	220...240 V	100 W				750 lm	750 lm	2700 K	0,70
P PAR16 100 36° 9.1 W/3000 K GU10 ₁₎	9,10 W	220...240 V	100 W				750 lm	750 lm	3000 K	0,70

Produkt-Bezeichnung	Elektrische Daten					Photometrische Daten				
	Nennleistung	Nennspannung	Leistungsaufnahme der herkömml. Lampe	Max. Anz. Lampen an Sicherungsa 10 A (B)	Max. Anz. Lampen an Sicherungsaus. 16 A (B)	Lichtstärke [PIM]	Nennlichtstrom	Bemessungslichtstrom	Farbtemperatur	Lichtstromerhalt am Nennlebensdauerende
P PAR16 100 36° 9.1 W/4000 K GU10 ¹⁾	9,10 W	220...240 V	100 W				750 lm	750 lm	4000 K	0,70
P PAR 16 50 120° 4.3 W/2700 K GU10 ¹⁾	4,30 W	220...240 V	50 W	55	94	130 cd	350 lm	350 lm	2700 K	0,70
P PAR 16 50 120° 4.3 W/3000 K GU10 ¹⁾	4,30 W	220...240 V	50 W	55	94		350 lm	350 lm	3000 K	0,70
P PAR 16 50 120° 4.3 W/4000 K GU10 ¹⁾	4,30 W	220...240 V	50 W	55	94	130 cd	350 lm	350 lm	4000 K	0,70
P PAR 16 80 120° 6.9 W/2700 K GU10 ¹⁾	6,90 W	220...240 V	80 W	59	97	180 cd	575 lm	575 lm	2700 K	0,70
P PAR 16 80 120° 6.9 W/3000 K GU10 ¹⁾	6,90 W	220...240 V	80 W	59	97	180 cd	575 lm	575 lm	3000 K	0,70
P PAR 16 80 120° 6.9 W/4000 K GU10 ¹⁾	6,90 W	220...240 V	80 W	59	97	180 cd	575 lm	575 lm	4000 K	0,70

Produkt-Bezeichnung	Lichtfarbe (Bezeichnung)	Farbtemperatur	Lichtstrom	Farbwiedergabeindex Ra	Lichttechnische Daten		Abmessungen & Gewicht		Temperaturen & Betriebsbedingungen
					Ausstrahlungswinkel	Aufwärmzeit (60 %)	Gesamtlänge	Durchmesser	Maximale Temperatur am Messpunkt tc
P PAR 16 35 36° 2.6 W/2700 K GU10 ¹⁾	Warm White	2700 K	230 lm	≥80	36 °	< 0,50 s	55,0 mm	51,0 mm	70 °C
P PAR 16 35 36° 2.6 W/3000 K GU10 ¹⁾	Warm White	3000 K	230 lm	≥80	36 °	< 0,50 s	55,0 mm	51,0 mm	70 °C
P PAR 16 35 36° 2.6 W/4000 K GU10 ¹⁾	Cool White	4000 K	230 lm	≥80	36 °	< 0,50 s	55,0 mm	51,0 mm	70 °C
P PAR 16 35 36° 3.3 W/2700 K GU10 ¹⁾	Warm White	2700 K	230 lm	≥80	36 °	< 0,50 s	55,0 mm	51,0 mm	70 °C
P PAR 16 35 36° 3.3 W/3000 K GU10 ¹⁾	Warm White	3000 K	230 lm	≥80	36 °	< 0,50 s	55,0 mm	51,0 mm	70 °C
P PAR 16 35 36° 3.3 W/4000 K GU10 ¹⁾	Warm White	4000 K	230 lm	≥80	36 °	< 0,50 s	55,0 mm	51,0 mm	70 °C

Produkt-Bezeichnung	Lichtfarbe (Bezeichnung)	Farbtemperatur	Lichtstrom	Farbwiedergabeindex Ra	Lichttechnische Daten		Abmessungen & Gewicht		Temperaturen & Betriebsbedingungen
					Ausstrahlungswinkel	Aufwärmzeit (60 %)	Gesamtlänge	Durchmesser	Maximale Temperatur am Messpunkt tc
P PAR 16 50 36° 4.3 W/2700 K GU10 ¹⁾	Warm White	2700 K	350 lm	≥80	36 °	< 0,50 s	55,0 mm	51,0 mm	87 °C
P PAR 16 50 36° 4.3 W/3000 K GU10 ¹⁾	Warm White	3000 K	350 lm	≥80	36 °	< 0,50 s	55,0 mm	51,0 mm	87 °C
P PAR 16 50 36° 4.3 W/4000 K GU10 ¹⁾	Cool White	4000 K	350 lm	≥80	36 °	< 0,50 s	55,0 mm	51,0 mm	87 °C
P PAR 16 80 36° 6.9 W/2700 K GU10 ¹⁾	Warm White	2700 K	525 lm	≥80	36 °	< 0,50 s	55,0 mm	51,0 mm	104 °C
P PAR 16 80 36° 6.9 W/3000 K GU10 ¹⁾	Warm White	3000 K	575 lm	≥80	36 °	< 0,50 s	55,0 mm	51,0 mm	104 °C
P PAR 16 80 36° 6.9 W/4000 K GU10 ¹⁾	Cool White	4000 K	525 lm	≥80	36 °	< 0,50 s	55,0 mm	51,0 mm	104 °C
P PAR 16 80 60° 6.9 W/2700 K GU10 ¹⁾	Warm White	2700 K	575 lm	≥80	60 °	< 0,50 s	55,0 mm	51,0 mm	104 °C
P PAR 16 80 60° 6.9 W/3000 K GU10 ¹⁾	Warm White	3000 K	575 lm	≥80	60 °	< 0,50 s	55,0 mm	51,0 mm	104 °C
P PAR 16 80 60° 6.9 W/4000 K GU10 ¹⁾	Cool White	4000 K	575 lm	≥80	60 °	< 0,50 s	55,0 mm	51,0 mm	104 °C
P PAR16 100 36° 9.1 W/2700 K GU10 ¹⁾	Warm White	2700 K	750 lm	≥80	36 °	< 0,50 s	62,0 mm	51,0 mm	118 °C
P PAR16 100 36° 9.1 W/3000 K GU10 ¹⁾	Warm White	3000 K	750 lm	≥80	36 °	< 0,50 s	62,0 mm	51,0 mm	118 °C
P PAR16 100 36° 9.1 W/4000 K GU10 ¹⁾	Cool White	4000 K	750 lm	≥80	36 °	< 0,50 s	62,0 mm	51,0 mm	118 °C
P PAR 16 50 120° 4.3 W/2700 K GU10 ¹⁾	Warm White	2700 K	350 lm	≥80	120 °	< 0,50 s	55,0 mm	51,0 mm	87 °C
P PAR 16 50 120° 4.3 W/3000 K GU10 ¹⁾	Warm White	3000 K	350 lm	≥80	120 °	< 0,50 s	55,0 mm	51,0 mm	87 °C
P PAR 16 50 120° 4.3 W/4000 K GU10 ¹⁾	Cool White	4000 K	350 lm	≥80	120 °	< 0,50 s	55,0 mm	51,0 mm	87 °C
P PAR 16 80 120° 6.9 W/2700 K GU10 ¹⁾	Warm White	2700 K	575 lm	≥80	120 °	< 0,50 s	55,0 mm	51,0 mm	104 °C

Produkt-Bezeichnung	Lichtfarbe (Bezeichnung)	Farbtemperatur	Lichtstrom	Farbwiedergabeindex Ra	Lichttechnische Daten		Abmessungen & Gewicht		Temperaturen & Betriebsbedingungen
					Ausstrahlungswinkel	Aufwärmzeit (60 %)	Gesamtlänge	Durchmesser	Maximale Temperatur am Messpunkt tc
P PAR 16 80 120° 6.9 W/3000 K GU10 ¹⁾	Warm White	3000 K	575 lm	≥80	120 °	< 0,50 s	55,0 mm	51,0 mm	104 °C
P PAR 16 80 120° 6.9 W/4000 K GU10 ¹⁾	Cool White	4000 K	575 lm	≥80	120 °	< 0,50 s	55,0 mm	51,0 mm	104 °C

Produkt-Bezeichnung	Lebensdauer		Zusätzliche Produktdaten			Einsatzmöglichkeiten	Zertifikate & Standards	
	Nennlebensdauer	Anzahl der Schaltzyklen	Socket (Normbezeichnung)	Quecksilbergehalt der Lampe	Quecksilberfrei	Dimmbar	Energieeffizienzklasse	Energieverbrauch
P PAR 16 35 36° 2.6 W/2700 K GU10 ¹⁾	25000 h	100000	GU10	0,0 mg	Ja	Nein	A+	3 kWh/1000h
P PAR 16 35 36° 2.6 W/3000 K GU10 ¹⁾	25000 h	100000	GU10	0,0 mg	Ja	Nein	A+	3 kWh/1000h
P PAR 16 35 36° 2.6 W/4000 K GU10 ¹⁾	25000 h	100000	GU10	0,0 mg	Ja	Nein	A+	3 kWh/1000h
P PAR 16 35 36° 3.3 W/2700 K GU10 ¹⁾	15000 h	100000	GU10	0,0 mg	Ja	Nein	A+	4 kWh/1000h
P PAR 16 35 36° 3.3 W/3000 K GU10 ¹⁾	15000 h	100000	GU10	0,0 mg	Ja	Nein	A+	4 kWh/1000h
P PAR 16 35 36° 3.3 W/4000 K GU10 ¹⁾	15000 h	100000	GU10	0,0 mg	Ja	Nein	A+	4 kWh/1000h
P PAR 16 50 36° 4.3 W/2700 K GU10 ¹⁾	15000 h	100000	GU10	0,0 mg	Ja	Nein	A+	5 kWh/1000h
P PAR 16 50 36° 4.3 W/3000 K GU10 ¹⁾	15000 h	100000	GU10	0,0 mg	Ja	Nein	A+	5 kWh/1000h
P PAR 16 50 36° 4.3 W/4000 K GU10 ¹⁾	15000 h	100000	GU10	0,0 mg	Ja	Nein	A+	5 kWh/1000h
P PAR 16 80 36° 6.9 W/2700 K GU10 ¹⁾	15000 h	100000	GU10	0,0 mg	Ja	Nein	A+	7 kWh/1000h
P PAR 16 80 36° 6.9 W/3000 K GU10 ¹⁾	15000 h	100000	GU10	0,0 mg	Ja	Nein	A+	7 kWh/1000h

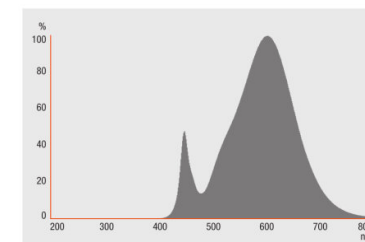
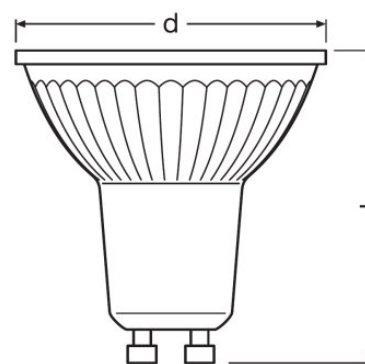
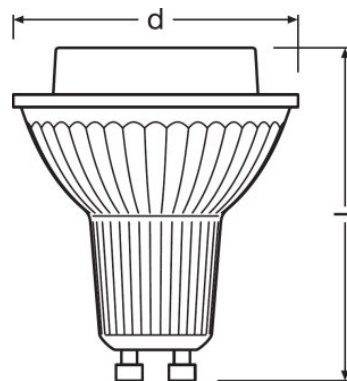
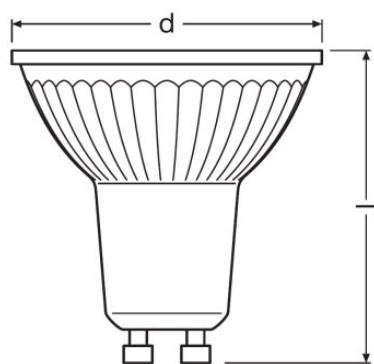
Produkt-Bezeichnung	Lebensdauer		Zusätzliche Produktdaten			Einsatzmöglich- keiten	Zertifikate & Standards	
	Nennlebensdauer	Anzahl der Schaltzyklen	Socket (Norm- bezeich- nung)	Queck- silber- gehalt der Lampe	Queck- silber- frei	Dimmbar	Energieeffizienzklasse	Energieverbrauch
P PAR 16 80 36° 6.9 W/4000 K GU10 ¹⁾	15000 h	100000	GU10	0,0 mg	Ja	Nein	A+	7 kWh/1000h
P PAR 16 80 60° 6.9 W/2700 K GU10 ¹⁾	15000 h	100000	GU10	0,0 mg	Ja	Nein	A+	7 kWh/1000h
P PAR 16 80 60° 6.9 W/3000 K GU10 ¹⁾	15000 h	100000	GU10	0,0 mg	Ja	Nein	A+	7 kWh/1000h
P PAR 16 80 60° 6.9 W/4000 K GU10 ¹⁾	15000 h	100000	GU10	0,0 mg	Ja	Nein	A+	7 kWh/1000h
P PAR16 100 36° 9.1 W/2700 K GU10 ¹⁾	15000 h	100000	GU10	0,0 mg	Ja	Nein	A+	10 kWh/1000h
P PAR16 100 36° 9.1 W/3000 K GU10 ¹⁾	15000 h	100000	GU10	0,0 mg	Ja	Nein	A+	10 kWh/1000h
P PAR16 100 36° 9.1 W/4000 K GU10 ¹⁾	15000 h	100000	GU10	0,0 mg	Ja	Nein	A+	10 kWh/1000h
P PAR 16 50 120° 4.3 W/2700 K GU10 ¹⁾	15000 h	100000	GU10	0,0 mg	Ja	Nein	A+	5 kWh/1000h
P PAR 16 50 120° 4.3 W/3000 K GU10 ¹⁾	15000 h	100000	GU10	0,0 mg	Ja	Nein	A+	5 kWh/1000h
P PAR 16 50 120° 4.3 W/4000 K GU10 ¹⁾	15000 h	100000	GU10	0,0 mg	Ja	Nein	A+	5 kWh/1000h
P PAR 16 80 120° 6.9 W/2700 K GU10 ¹⁾	15000 h	100000	GU10	0,0 mg	Ja	Nein	A+	7 kWh/1000h
P PAR 16 80 120° 6.9 W/3000 K GU10 ¹⁾	15000 h	100000	GU10	0,0 mg	Ja	Nein	A+	7 kWh/1000h
P PAR 16 80 120° 6.9 W/4000 K GU10 ¹⁾	15000 h	100000	GU10	0,0 mg	Ja	Nein	A+	7 kWh/1000h

Produkt-Bezeichnung	Energie- effizienz- klasse	Klassifikationen
		ILCOS
P PAR 16 35 36° 2.6 W/2700 K GU10 ¹⁾	A+	DRPAR-2,6/827-220-240-GU10-50/36

Produkt-Bezeichnung	Energie-effizienz-klasse	Klassifikationen
		ILCOS
P PAR 16 35 36° 2.6 W/3000 K GU10 1)	A+	
P PAR 16 35 36° 2.6 W/4000 K GU10 1)	A+	DRPAR-2,6/840-220-240-GU10-50/36
P PAR 16 35 36° 3.3 W/2700 K GU10 1)	A+	
P PAR 16 35 36° 3.3 W/3000 K GU10 1)	A+	
P PAR 16 35 36° 3.3 W/4000 K GU10 1)	A+	
P PAR 16 50 36° 4.3 W/2700 K GU10 1)	A+	DRPAR-4,3/827-220-240-GU10-50/36
P PAR 16 50 36° 4.3 W/3000 K GU10 1)	A+	DRPAR-4,3/830-220-240-GU10-50/36
P PAR 16 50 36° 4.3 W/4000 K GU10 1)	A+	DRPAR-4,3/840-220-240-GU10-50/36
P PAR 16 80 36° 6.9 W/2700 K GU10 1)	A+	DRPAR-6,9/827-220-240-GU10-50/36
P PAR 16 80 36° 6.9 W/3000 K GU10 1)	A+	DRPAR-6,9/830-220-240-GU10-50/36
P PAR 16 80 36° 6.9 W/4000 K GU10 1)	A+	DRPAR-6,9/840-220-240-GU10-50/36
P PAR 16 80 60° 6.9 W/2700 K GU10 1)	A+	
P PAR 16 80 60° 6.9 W/3000 K GU10 1)	A+	
P PAR 16 80 60° 6.9 W/4000 K GU10 1)	A+	
P PAR16 100 36° 9.1 W/2700 K GU10 1)	A+	
P PAR16 100 36° 9.1 W/3000 K GU10 1)	A+	
P PAR16 100 36° 9.1 W/4000 K GU10 1)	A+	
P PAR 16 50 120° 4.3 W/2700 K GU10 1)	A+	DRPAR-4,3/827-220-240-GU10-50/36

Produkt-Bezeichnung	Energieeffizienzklasse	Klassifikationen	
		ILCOS	
P PAR 16 50 120° 4.3 W/3000 K GU10 ¹⁾	A+		
P PAR 16 50 120° 4.3 W/4000 K GU10 ¹⁾	A+	DRPAR-4,3/840-220-240-GU10-50/36	
P PAR 16 80 120° 6.9 W/2700 K GU10 ¹⁾	A+	DRPAR-6,9/827-220-240-GU10-50/120	
P PAR 16 80 120° 6.9 W/3000 K GU10 ¹⁾	A+	DRPAR-6,9/830-220-240-GU10-50/120	
P PAR 16 80 120° 6.9 W/4000 K GU10 ¹⁾	A+	DRPAR-6,9/840-220-240-GU10-50/120	

¹⁾ Alle technischen Parameter gelten für die ganze Lampe/Aufgrund des komplexen Herstellungsprozesses von Leuchtdioden stellen die angegebenen typischen Werte der technischen LED-Parameter nur rein statistische Größen dar, die nicht notwendigerweise den tatsächlichen technischen Parametern jedes einzelnen Produkts, das vom typischen Wert abweichen kann, entsprechen.



P PAR 16 35 36° 2.6 W/2700 K GU10, P PAR 16 35 36° 2.6 W/3000 K GU10, P PAR 16 35 36° 2.6 W/4000 K GU10, P PAR 16 35 36° 3.3 W/2700 K GU10, P

P PAR16 100 36° 9.1 W/2700 K GU10, P PAR16 100 36° 9.1 W/3000 K GU10, P PAR16 100 36° 9.1 W/4000 K GU10

P PAR 16 50 120° 4.3 W/4000 K GU10

P PAR 16 35 36° 2.6 W/2700 K GU10, P PAR 16 50 36° 4.3 W/2700 K GU10, P PAR 16 50 120° 4.3 W/2700 K GU10

PAR 16 35 36° 3.3 W/3000 K GU10, P
 PAR 16 35 36° 3.3 W/4000 K GU10, P
 PAR 16 50 36° 4.3 W/2700 K GU10, P
 PAR 16 50 36° 4.3 W/3000 K GU10, P
 PAR 16 50 36° 4.3 W/4000 K GU10, P
 PAR 16 80 36° 6.9 W/2700 K GU10, P
 PAR 16 80 36° 6.9 W/3000 K GU10, P
 PAR 16 80 36° 6.9 W/4000 K GU10, P
 PAR 16 80 60° 6.9 W/2700 K GU10, P
 PAR 16 80 60° 6.9 W/3000 K GU10, P
 PAR 16 80 60° 6.9 W/4000 K GU10, P
 PAR 16 50 120° 4.3 W/2700 K GU10, P
 PAR 16 50 120° 4.3 W/3000 K GU10, P
 PAR 16 80 120° 6.9 W/2700 K GU10, P
 PAR 16 80 120° 6.9 W/3000 K GU10, P
 PAR 16 80 120° 6.9 W/4000 K GU10

ANWENDUNGSHINWEIS

Für weitere Anwendungsinformationen beachten Sie bitte das Produktdatenblatt

VERPACKUNGSMITTEL

Produkt-Code	Produkt-Bezeichnung	Verpackungseinheit (Stück pro Einheit)	Abmessungen (Länge x Breite x Höhe)	Volumen	Gewicht brutto
4052899958050	P PAR 16 35 36° 2.6 W/2700 K GU10	Versandschachtel 10	257 mm x 110 mm x 70 mm	1.98 dm ³	537,00 g
4058075815414	P PAR 16 35 36° 2.6 W/3000 K GU10	Versandschachtel 10	257 mm x 110 mm x 70 mm	1.98 dm ³	543,00 g
4052899958067	P PAR 16 35 36° 2.6 W/4000 K GU10	Versandschachtel 10	257 mm x 110 mm x 70 mm	1.98 dm ³	542,00 g
4058075132191	P PAR 16 35 36° 3.3 W/2700 K GU10	Versandschachtel 10	257 mm x 110 mm x 70 mm	1.98 dm ³	548,00 g
4058075132177	P PAR 16 35 36° 3.3 W/3000 K GU10	Versandschachtel 10	257 mm x 110 mm x 70 mm	1.98 dm ³	548,00 g

Produkt-Code	Produkt-Bezeichnung	Verpackungseinheit (Stück pro Einheit)	Abmessungen (Länge x Breite x Höhe)	Volumen	Gewicht brutto
4058075132153	P PAR 16 35 36° 3.3 W/4000 K GU10	Versandschachtel 10	257 mm x 110 mm x 70 mm	1.98 dm ³	548,00 g
4052899958104	P PAR 16 50 36° 4.3 W/2700 K GU10	Versandschachtel 10	257 mm x 110 mm x 70 mm	1.98 dm ³	548,00 g
4052899451735	P PAR 16 50 36° 4.3 W/3000 K GU10	Versandschachtel 10	257 mm x 110 mm x 70 mm	1.98 dm ³	570,00 g
4052899958128	P PAR 16 50 36° 4.3 W/4000 K GU10	Versandschachtel 10	257 mm x 110 mm x 70 mm	1.98 dm ³	569,00 g
4052899958173	P PAR 16 80 36° 6.9 W/2700 K GU10	Versandschachtel 10	257 mm x 110 mm x 70 mm	1.98 dm ³	598,00 g
4058075815650	P PAR 16 80 36° 6.9 W/3000 K GU10	Versandschachtel 10	257 mm x 110 mm x 70 mm	1.98 dm ³	598,00 g
4052899958180	P PAR 16 80 36° 6.9 W/4000 K GU10	Versandschachtel 10	257 mm x 110 mm x 70 mm	1.98 dm ³	598,00 g
4058075096486	P PAR 16 80 60° 6.9 W/2700 K GU10	Versandschachtel 10	257 mm x 110 mm x 70 mm	1.98 dm ³	598,00 g
4058075096462	P PAR 16 80 60° 6.9 W/3000 K GU10	Versandschachtel 10	257 mm x 110 mm x 70 mm	1.98 dm ³	598,00 g
4058075096448	P PAR 16 80 60° 6.9 W/4000 K GU10	Versandschachtel 10	257 mm x 110 mm x 70 mm	1.98 dm ³	598,00 g
4058075096585	P PAR16 100 36° 9.1 W/2700 K GU10	Versandschachtel 10	255 mm x 107 mm x 72 mm	1.96 dm ³	900,00 g
4058075096523	P PAR16 100 36° 9.1 W/3000 K GU10	Versandschachtel 10	255 mm x 107 mm x 72 mm	1.96 dm ³	900,00 g
4058075096509	P PAR16 100 36° 9.1 W/4000 K GU10	Versandschachtel 10	255 mm x 107 mm x 72 mm	1.96 dm ³	900,00 g
4052899958111	P PAR 16 50 120° 4.3 W/2700 K GU10	Versandschachtel 10	257 mm x 110 mm x 70 mm	1.98 dm ³	579,00 g
4058075023475	P PAR 16 50 120° 4.3 W/3000 K GU10	Versandschachtel 10	257 mm x 110 mm x 70 mm	1.98 dm ³	548,00 g
4052899958142	P PAR 16 50 120° 4.3 W/4000 K GU10	Versandschachtel 10	257 mm x 110 mm x 70 mm	1.98 dm ³	548,00 g

Produkt-Code	Produkt-Bezeichnung	Verpackungseinheit (Stück pro Einheit)	Abmessungen (Länge x Breite x Höhe)	Volumen	Gewicht brutto
4058075815872	P PAR 16 80 120° 6.9 W/2700 K GU10	Versandschachtel 10	257 mm x 110 mm x 70 mm	1.98 dm ³	598,00 g
4058075815636	P PAR 16 80 120° 6.9 W/3000 K GU10	Versandschachtel 10	257 mm x 110 mm x 70 mm	1.98 dm ³	587,00 g
4058075815674	P PAR 16 80 120° 6.9 W/4000 K GU10	Versandschachtel 10	257 mm x 110 mm x 70 mm	1.98 dm ³	598,00 g

Die genannten Produktnummern beschreiben die kleinste bestellbare Mengeneinheit. Eine Versandeinheit kann mehrere Einzelprodukte beinhalten. Als Bestellmenge verwenden Sie bitte das Ein- oder Mehrfache einer Versandeinheit.

REFERENZEN / VERWEISE

Für weitere Produkte und aktuelle Informationen zum Thema LED-Lampen siehe

▶ www.ledvance.de/ledlampen

Zur Garantie siehe

▶ www.ledvance.de/garantie

HAFTUNGSAUSSCHLUSS

Änderungen und Irrtümer vorbehalten. Vergewissern Sie sich, dass Sie immer den neuesten Stand verwenden.