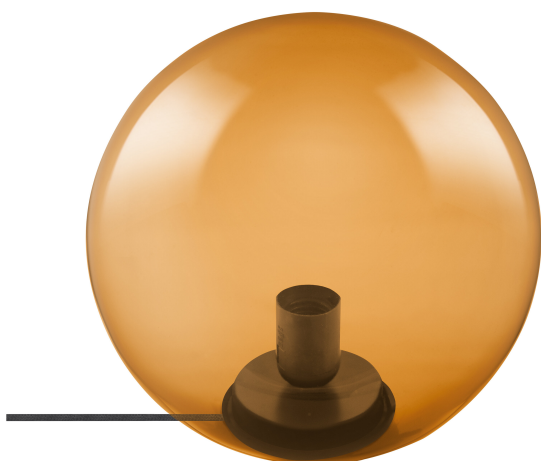


# ТЕХНИЧЕСКОЕ ОПИСАНИЕ ПРОДУКТА

## 1906 BUBBLE TABLE 250x245 Glass Orange

Vintage 1906® Bubble | **Стеклянные светильники для внутреннего освещения, винтажное исполнение, патрон E27, плафоны для ламп круглой формы**



### Области применения

- Жилые помещения (гостиные, столовые, спальни и т.д.)
- Бары, рестораны

### Преимущества продукта

- Возможность изменения внешнего вида благодаря использованию разных ламп с цоколем E27
- Простая установка

### Особенности продукта

- Стеклянные светильники с круглыми лампами
- Особый винтажный внешний вид при сочетании со светодиодными лампами из винтажной серии 1906 или галогенными лампами
- Линейка светильников для различных областей применения
- В наличии различной цветности

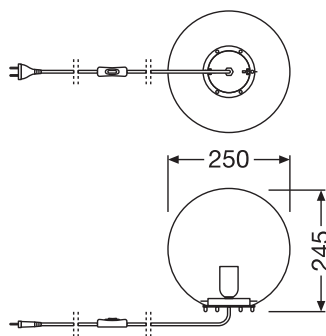


**ТЕХНИЧЕСКИЕ ДАННЫЕ****ЭЛЕКТРИЧЕСКИЕ ХАРАКТЕРИСТИКИ**

Номинальное напряжение	220...240 V
Частота сети	50...60 Hz
Класс защиты	II
Режим эксплуатации	Mains voltage

**РАЗМЕРЫ И ВЕС**

Диаметр	250,00 mm
Высота	245,00 mm
Вес продукта	800,00 g
Длина кабеля	1550 mm

**МАТЕРИАЛЫ И ЦВЕТА**

Цвет продукта	Черный/серый
Цвет корпуса	Черный/серый
Материал корпуса	Plastic METAL
Материал покрытия (колбы)	Стекло
Макс. Кол-во ламп на 1 авт. выключатель	0.0 mg

**ПРИМЕНЕНИЕ И УСТАНОВКА**

Диапазон температуры окружающей среды	-20...+40 °C
t хранения	-25...+70 °C
Тип соединения	Тип вилки C (EC)
Тип защиты	IP20



Диммируемый	No
Монтажный тип	Standing
Место установки	Table
Среда приложения	IndoorIndoor
С источником света	Нет
Обозначение патрона	E27




## СЕРТИФИКАТЫ И СТАНДАРТЫ

Стандарты	CE / EAC / REACH
-----------	------------------

## EQUIPMENT / ACCESSORIES

- Источники света не входят в поставку
- С полным комплектом монтажных и соединительных аксессуаров

## ЗАГРУЗКИ

ЗАГРУЗКИ	
	User instruction
	Документация
	Declarations of conformity

## ЛОГИСТИЧЕСКИЕ ДАННЫЕ

Код товара	Упаковка (цена/шт.)	Размеры (длина x ширина x высота)	Вес брутто	Объем
4058075217461	Folding box 1	287 mm x 287 mm x 307 mm	1109.00 g	25.29 dm <sup>3</sup>
4058075217478	Shipping box 4	590 mm x 590 mm x 320 mm	6050.00 g	111.39 dm <sup>3</sup>

The mentioned product code describes the smallest quantity unit which can be ordered. One shipping unit can contain one or more single products. When placing an order, for the quantity please enter single or multiples of a shipping unit.

## ПРЕДУПРЕЖДЕНИЕ

В заказ могут быть внесены изменения без предварительного уведомления. Проверьте информацию на наличие ошибок. Убедитесь, что информация актуальна.

