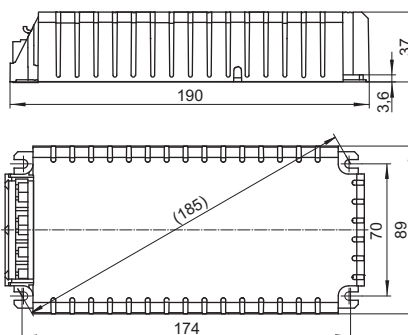


# Электронные пускорегулирующие аппараты для НІ ламп 35 и 70 Вт

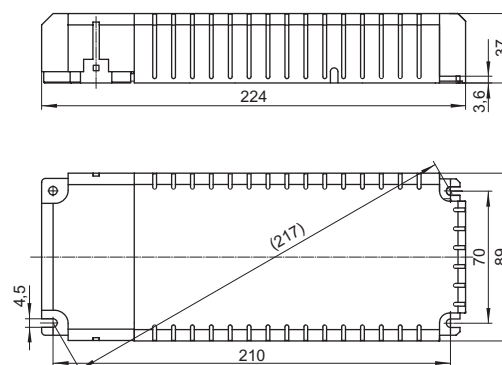
Корпус: теплостойкий поликарбонат  
 Коэффициент мощности: 0,98  
 Напряжение зажигания: макс. 5 кВ  
 Рабочая частота: 176 Гц  
 Безвинтовые контактные зажимы с рычажком:  
 0,75 - 2,5 мм<sup>2</sup>  
 Общие гармонические искажения: < 10 %  
 Тепловая защита: лампа включается  
 в случае перегрева  
 Постоянная потребляемая мощность  
 Защита от обрыва вторичной цепи  
 Для светильников класса защиты I и II  
 Степень защиты: IP20  
 Допустимая емкость нагрузки: 20 - 100 пкФ  
 Подавление радиопомех  
 Установочные пазовые отверстия для винтов М4  
 в основании ЭПРА  
 Независимые каналы зажигания обеспечивают  
 независимую работу лампы  
 Энергетическая эффективность: А2 (стадия 3 мини-  
 мальных требований ЕС по энергоэффективности  
 начиная с 2017)



**К32**



**К32 с устройством, снижающим натяжения кабеля**



## Электронные пускорегулирующие аппараты для HI ламп 35 и 70 Вт

Корпус: К32 без и с устройством, снижающим натяжения кабеля

| Лампа                    |     |                                  |                     | ЭПРА         |                  |                                    |               |  |   |        | Система |          |
|--------------------------|-----|----------------------------------|---------------------|--------------|------------------|------------------------------------|---------------|--|---|--------|---------|----------|
| Мощность Вт              | Тип | Цоколь                           | Потреб. мощность Вт | Тип          | Номер для заказа | Напряжение AC 50, 60 Гц В - 10%+6% | Сетевой ток А | Окружающая температур. t <sub>о</sub> (°C) | Температура корпуса t <sub>c</sub> (°C) | Корпус | Вес г   | Мощн. Вт |
| <b>Встраиваемые ЭПРА</b> |     |                                  |                     |              |                  |                                    |               |  |   |        |         |          |
| 2x35                     | HI  | G12, PG12-2 G8.5/E27             | 2 x 39              | ЕНХс 235.316 | <b>188223</b>    | 220 - 240                          | 0,4 - 0,36    | -25 до 50                                  | макс. 75                                | К32    | 405     | 86       |
| 2x70                     | HI  | G12, PG12-2 G8.5/GX8.5 E27, RX7s | 2 x 73              | ЕНХс 270.317 | <b>188224</b>    | 220 - 240                          | 0,74 - 0,68   | -25 до 50                                  | макс. 80                                | К32    | 440     | 160      |
| <b>Независимые ЭПРА</b>  |     |                                  |                     |              |                  |                                    |               |  |   |        |         |          |
| 2x35                     | HI  | G12, PG12-2 G8.5/E27             | 2 x 39              | ЕНХс 235.316 | <b>188455</b>    | 220 - 240                          | 0,4 - 0,36    | -25 до 50                                  | макс. 75                                | К32    | 455     | 86       |
| 2x70                     | HI  | G12, PG12-2 G8.5/GX8.5 E27, RX7s | 2 x 73              | ЕНХс 270.317 | <b>188456</b>    | 220 - 240                          | 0,74 - 0,68   | -25 до 50                                  | макс. 80                                | К32    | 490     | 160      |

Схему соединений смотри на странице 385

## Устройство, снижающее натяжение кабеля, для встраиваемых ЭПРА

При использовании устройства, снижающего натяжение кабеля, встраиваемые ЭПРА для металлогалогенных ламп становятся независимыми ЭПРА.

Материал: теплостойкий поликарбонат  
Для использования с встраиваемыми ЭПРА с корпусом К31 и К32

Для сетевых проводников:

HO3VV-F 3X0,75 или NYM 3X1,5 мм<sup>2</sup>

Для проводников лампы: SIHY-Cu 3X1 мм<sup>2</sup>  
или SIHSI-Cu 3X1 мм<sup>2</sup>

Вес: 50 г

Упаковка: 20 шт.

Повернув держатель кабеля на 180°, диаметр кабеля может быть снижен до 5 мм.

**Номер для заказа: 188080**

