

OPTOTRONIC® LED Power Supply

OT FIT 100/220-240/750 D NFC L

1) 2) 3) 4)

OPTOTRONIC®
OT FIT 100/220-240/750 D NFC L
 Constant current LED Power Supply

I_{rated} [mA]	P_{rated} [W]	U_{rated} [V]	$U_{o/N}$	I_o [A]	λ	t_o [°C]
250-750	100	54 - 216	220-240V 0/150/60 Hz	0.50	0.65C 0.99	-25...50

Connect PE to case or PIN 2 wire preparation (with in = 0.5...1.5) System

IS 15885 (Part 2) 2016-13
 R-41051349
 www.bis.gov.in

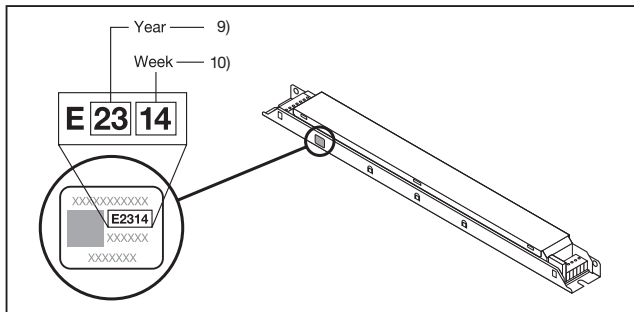
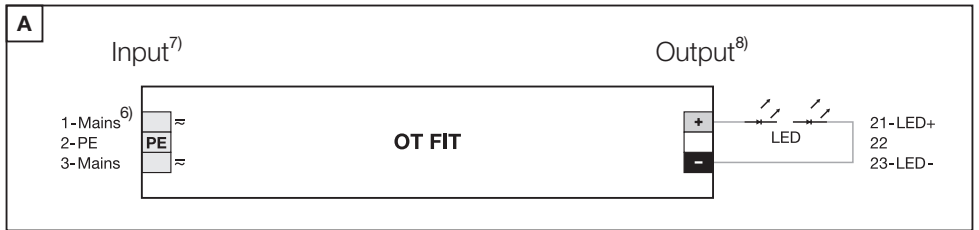
Inventronics GmbH
 Berlin · 380 05 020
 Germany
 www.inventronicslight.com

Designed and engineered in Germany
 Made in China

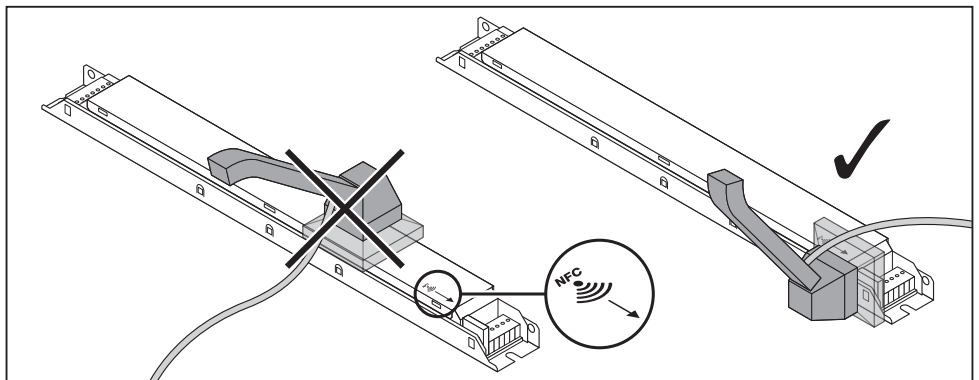
OSRAM

U-OUT = 250V
 LED+ ● 21
 ○ 22
 LED- ● 23

picture only for reference, valid print on product⁵⁾



B16	16x
B10	10x
A	≤ 39A
T_H	265 μs
V_{NAC}	198–264 V
V_{NDC}	176–276 V



OSRAM

OPTOTRONIC® LED Power Supply

(B) Information for installation and operation (non-isolated driver): Connect only LED load type. LED module will be switched off when output voltage drops below 54V or rises above 216V. Wiring information (see fig. A): The light fixture maker is the final responsible for the proper PE connection. Do not connect the outputs of two or more units. Output current adjustment via NFC (Near Field Communication) in mains off mode only. For further information about Near Field Communication programming please refer to Tuner4TRONIC™. Unit is permanently damaged if mains is applied to the terminals 21-23. Lines 21/23 max. 2 m whole length excl. modules. Please make sure to switch off the driver via Emergency Lighting. This LED power supply complies with EN 61347-2-13 Annex J and is suitable for emergency lighting fixtures according to EN 60598-2-22. Technical support: www.inventronics-light.com. Hereby, Inventronics GmbH declares that the radio equipment type OT FIT 100/220-240/750 D NFC L is in compliance with Directive 2014/53/EU and the relevant statutory instruments. The full text of the EU-declaration of conformity or the UK-declaration of conformity is available at the following internet address: www.inventronics-light.com. Frequency range: 13 553 – 13 567 kHz. 1) Constant current LED Power Supply, 2) t_c point, 3) Connect PE to case or PIN 2, Wire Preparation, Push in, 4) Designed and engineered in Germany. Made in China. 5) picture only for reference, valid print on product. 6) Mains, 7) Input, 8) Output, 9) Year, 10) Week

(D) Installations- und Betriebsweise (nicht isolierter Treiber): Schließen Sie nur LED-Lasttypen an. Das LED-Modul wird abgeschaltet, wenn die Ausgangsspannung unter 54V sinkt oder über 216V steigt. Verdrahtungsinformation (siehe Abb. A): Der Leuchtenhersteller ist letztlich für den ordnungsgemäßen PE-Anschluss verantwortlich. Die Ausgänge von zwei oder mehreren Geräten dürfen nicht verbunden werden. Die Ausgangsstromeinrichtung erfolgt nur im netzspannungsfreien Zustand über NFC (Nahfeldkommunikation). Weitere Informationen zur NFC-Programmierung: Tuner4TRONIC™. Das Gerät wird dauerhaft beschädigt, wenn an die Klemmen 21 bis 23 Netzversorgung angeschlossen wird. Max. Länge der Leitungen 21/23: 2 m exkl. Module. Bitte achten Sie darauf, den Treiber über L Ausschalten zu betreiben. Dieses LED-Betriebsgerät entspricht der Norm EN 61347-2-13, Anhang J und ist für Notbeleuchtungssysteme entsprechend EN 60598-2-22 geeignet. Technische Unterstützung: www.inventronics-light.com. Hiermit erklärt die Inventronics GmbH, dass der Funkanlagegerät OT FIT 100/220-240/750 D NFC L der Richtlinie 2014/53/EU entspricht. Der vollständige Text der EU-Konformitätserklärung ist unter der folgenden Internet-Adresse verfügbar: www.inventronics-light.com. Frequenzbereich: 13 553 – 13 567 kHz. 1) Konstantstrom-LED-Betriebsgerät, 2) t_c-Punkt, 3) PE mit Gehäuse oder PIN 2 verbinden, Drahtvorberereitung, Einstecken, 4) Entwerfen und konstruiert in Deutschland, Hergestellt in China, 5) Foto dient nur als Referenz, gültige Aufdruck auf dem Produkt, 6) Netzversorgung, 7) Eingang, 8) Ausgang, 9) Jahr, 10) Woche

(F) Informations pour l'installation et le fonctionnement (pilote non isolé) : Connecter uniquement un type de charge LED. L'arrêt de la charge se produit si l'usé est inférieur à 54V ou supérieur à 216V. Information relative au câblage (cf. figure A) : Le fabricant du luminaire est le responsable final de la connexion PE appropriée. Ne pas brancher les fils de sortie de deux unités ou plus. Configuration du courant de sortie – via NFC (Near Field Communication). Coupez impérativement l'alimentation secteur au préalable. Pour plus d'informations sur la programmation via Near Field Communication, consultez Tuner4TRONIC™. L'accordement secteur aux terminaux 21-23 causera des dommages irréversibles à l'unité. Longueur maximale des lignes 21/23 : 2 m sans modules. Veillez à éteindre le pilote via L. Éclairage d'urgence : Cette alimentation LED est conforme à la norme EN 61347-2-13, annexe J, et convient aux installations d'éclairage d'urgence selon la norme EN 60598-2-22. Support technique : www.inventronics-light.com. Inventronics GmbH atteste par la présente de la conformité de l'équipement radio OT FIT 100/220-240/750 D NFC L avec la directive 2014/53/UE. Le texte de cette déclaration UE de conformité peut être consulté dans son intégralité à l'adresse suivante : www.inventronics-light.com. Bande de fréquences : 13 553 – 13 567 kHz. 1) Alimentation LED courant constant, 2) Point t_c, 3) Connecter PE au boîtier ou à la fiche E, 2 Préparation des fils, push-in, 4) Conçu et réalisé en Allemagne, Fabricé en Chine, 5) image non contractuelle, se référer aux inscriptions sur le produit, 6) Alimentation électrique, 7) Entrée, 8) Sortie, 9) Année, 10) Semaine

(I) Informazioni su installazione e funzionamento (driver non isolato): Collegare solo il tipo di carico LED. Lo spegnimento del carico si verifica se l'usé è inferiore a 54 V o superiore a 216 V. Informazioni sul cablaggio (vedere fig. A): Il produttore dell'apparecchio per illuminazione è il responsabile finale del collegamento PE corretto. Non collegare insieme le uscite di due o più unità. Regolazione corrente in uscita – via NFC (Near Field Communication) solamente con rete in modalità spento. Per ulteriori informazioni (riguardo alla programmazione Near Field Communication), fare riferimento a Tuner4TRONIC™. L'unità è danneggiata permanentemente se la tensione di rete viene applicata ai terminali 21-23. Linee 21/23 max. 2 m lunghezza senza esclusi moduli. Si prega di disattivare il driver via L. Illuminazione d'emergenza: Questo alimentatore LED, secondo EN 61347-2-13 allegato J, è adatto ad apparecchi di illuminazione di emergenza, conformemente a EN 60598-2-22. Supporto tecnico: www.inventronics-light.com. Con la presente, Inventronics GmbH dichiara che il equipaggiamento radio di tipo OT FIT 100/220-240/750 D NFC L è conforme alla direttiva 2014/53/UE. Il testo completo della dichiarazione di conformità europea è disponibile sul seguente indirizzo: www.inventronics-light.com. Intervallo di frequenza: 13 553 – 13 567 kHz. 1) Alimentazione LED a corrente costante, 2) Punto t_c, 3) Collegare PE all'involucro, oppure al pin 2. Preparazione cavo, spingere, 4) Disegnato e progettato in Germania, Prodotto in Cina, 5) immagine solo come riferimento, stampa valida sul prodotto, 6) Rete, 7) Ingresso, 8) Uscita, 9) Anno, 10) Settimana

(E) Indicaciones de instalación y funcionamiento (controlador no aislado): Conecte solo los tipos de carga LED. La carga se desconecta si la U_{out} es inferior a 54 V o superior a 216 V. Indicaciones sobre el cableado (véase la fig. A): El fabricante de la instalación de iluminación es el responsable final de la correcta conexión PE. No conecte a la vez las salidas de dos o más unidades. Ajuste de la corriente de salida mediante NFC (comunicación de campo cercano) solo con la red en modo apagado. Para más información sobre programación de comunicación de campo cercano consulte Tuner4TRONIC™. La unidad permanecerá dañada si la red eléctrica se aplica a las terminales 21-23. Líneas 21/23 máx. 2 m de longitud completa sin incluir módulos. No observe desconectar el conductor mediante L. Iluminación de emergencia: Esta fuente de alimentación LED cumple la norma EN 61347-2-13 Anexo J y es apta para la iluminación de emergencia conforme a la norma EN 60598-2-22. Asistencia técnica: www.inventronics-light.com. Con la presente, Inventronics GmbH declara que el equipo de radio tipo OT FIT 100/220-240/750 D NFC L cumple con la Directiva 2014/53/UE. Puede consultar el texto completo de la declaración de conformidad de la UE en la siguiente dirección de internet: www.inventronics-light.com. Gama de frecuencias: 13 553 – 13 567 kHz. 1) Fuente de alimentación LED con corriente constante, 2) Punto t_c, 3) Conectar PE a la carcasa o el PIN 2. Preparación del cableado, pulsar el botón, 4) Diseñado y elaborado en Alemania, Fabricado en China, 5) Imagen solo de referencia; la impresión válida se encuentra en el producto, 6) Red, 7) Entrada, 8) Salida, 9) Año, 10) Semana

(P) Informação de instalação e funcionamento (controlador não isolado): Ligue apenas a LEDs. O desligar da carga ocorre se a U_{out} estiver abaixo de 54V ou acima de 216V. Informações relativas a ligações (ver a fig. A): O fabricante de luminárias é o responsável final pela ligação PE adequada. Não interligue as saídas de duas ou mais unidades. Regulação da corrente de saída – via NFC (Near Field Communication) apenas com o ténso de rede desligada. Para obter mais informações acerca da programação de Near Field Communication, consulte Tuner4TRONIC™. A unidade será destruída se a tensão da rede for aplicada aos terminais 21-23. Cumprimento máximo das linhas 21/23: 2 m sem incluir módulos. Certifique-se de desligar o condutor via L. Iluminação de emergência: Esta fonte de alimentação LED cumpre os requisitos do anexo J da norma EN 61347-2-13 e é adequada para a instalação em sistemas de iluminação de emergência conforme EN 60598-2-22. Assistência técnica: www.inventronics-light.com. Pelo presente, Inventronics GmbH declara que o tipo de equipamento de rádio OT FIT 100/220-240/750 D NFC L cumpre com a Diretiva 2014/53/UE. Pode consultar o completo texto da declaração de conformidade na seguinte site da internet: www.inventronics-light.com. Gama de frequências: 13 553 – 13 567 kHz. 1) Alimentação elétrica do LED por corrente constante, 2) Ponto t_c, 3) Ligar o PE à caixa ou PIN 2. Preparação dos fios. Empurrar, 4) Design e engenharia alemães, Fabricado na China, 5) imagem apenas para referência, estampa válida no produto, 6) Linha de alimentação elétrica, 7) Entrada, 8) Saída, 9) Ano, 10) Semana

(B) Πληροφορίες εγκατάστασης και χειρισμού (µη µονοµετρητός οδηγός): Συνδέτε µόνο τύπο φορτίου LED. Το φορτίο απενεργοποιείται όταν η τάση εξόδου (U_{out}) είναι κάτω από 54V ή άνω των 216V. Πληροφορίες καλωδίωσης (βλ. εκκ. Α): Ο κατασκευαστής του εξαρτήµατος υπερέσχει του φητωτικού είναι το τελικό υπεύθυνο για την σωστή σύνδεση PE. Μην συνδέετε μεταξύ τους τις εξόδους δύο ή περισσότερων µονάδων. Ρύθµιση ρεύµατος εξόδου – µέσω του NFC (Near Field Communication - Επικοινωνία κοντινού πεδίου) µόνο σε λειτουργία ασφαλιστικής έκτακτης ανάγκης. Για περισσότερες πληροφορίες σχετικά µε το NFC, δείτε το Tuner4TRONIC™ (Επικοινωνία κοντινού πεδίου), ανατρέξτε στο Tuner4TRONIC™. Η μονάδα υπερβαίνει τη µόνιµη βλάβη εάν οι ακροδέκτες 21-23 συνδεθούν µε τροφοδοσία ρεύµατος. Γραµµές 21/23 - 2 µέτρα µε, συνολικό µήκος, χωρίς τις µονάδες. Απενεργοποιήστε τον οδηγό µε το L. Φωτισµός έκτακτης ανάγκης: Η τροφοδοσία αυτού του LED είναι σύµφωνα µε το EN 61347-2-13 Παράρτηµα J, και κατάλληλη για προϊόντα φωτισµού έκτακτης ανάγκης σύµφωνα µε το EN 60598-2-22. Τεχνική υποστήριξη: www.inventronics-light.com. Διά του παρόντος, η Inventronics GmbH δηλώνει ότι ο ραδιοφωνικός εξοπλισµός τύπου OT FIT 100/220-240/750 D NFC L είναι σύµφωνα µε την οδηγία 2014/53/ΕΕ. Το πλήρες κείµενο της δήλωσης συµµόρφωσης ΕΕ είναι διαθέσιµο στην παρακάτω διεύθυνση: www.inventronics-light.com. Έυρος συχνητάων: 13 553 – 13 567 ΚHz. 1) Ηλεκτρική τροφοδοσία εξόδου ρεύµατος µε LED, 2) Σηµείο µόνιµης t_c, 3) Συνδέστε το σωληνία PE στη θήκη ή στο PIN 2. Προετοιµασία καλωδίου, Ξπρώστε προς τα µέσα, 4) Σχεδιασµός και τεχνική µελέτη στη Γερµανία. Χρώµα προετύλιξης Κίνα, 5) Η είκονα είναι ενδεικτική. Η έγκυρη έκδοση είναι στο προϊόν, 6) Παροχή ρεύµατος, 7) Έισοδος, 8) Έξοδος, 9) Έτος, 10) Έβδοµάδα

(N) Installatie- en gebruiksinstructies (niet-geïsoleerde driver). Sluit alleen het type van LED-vermogen aan. Het vermogen wordt uitgeschakeld als U_{out} minder dan 54V of meer dan 216V is. Bedragsinformatie (zie afb. A): De producent van de verlichtingsarmatuur is uiteindelijk verantwoordelijk voor de juiste goede verbinding. Sluit de uitgangsdraaden van twee of meer eenheden niet op elkaar aan. Aanpassing uitgangsstroom: via NFC (Near Field Communication) en alleen als het net is uitgeschakeld. Voor meer informatie over Near Field Communication-programmering kunt u kijken in Tuner4TRONIC™. De eenheid wordt permanent beschadigd als de netstroom wordt aangesloten op de aansluitpunten 21-23. Leidingen 21/23 max. 2 m totale lengte excl. modules. Denk eraan de stuurschakeling via L uit te schakelen. Noovertlichting: Deze LED-stroomvoorziening is in overeenstemming met EN 61347-2-13 addendum J en is geschikt voor noovertlichtingsarmaturen volgens EN 60598-2-22. Technische ondersteuning: www.inventronics-light.com. Inventronics GmbH verklaart hierbij dat de radioapparatuur OT FIT 100/220-240/750 D NFC L voldoet aan Richtlijn 2014/53/UE. De volledige tekst van de EU-conformiteitsverklaring is beschikbaar op het volgende internetadres: www.inventronics-light.com. Frequentiebereik: 13 553 – 13 567 kHz. 1) Constante stroom LED voeding, 2) t_c-punt, 3) PE met behuizing of PIN 2 verbinden, Kabelvoorbereiding, indrukken, 4) Ontworpen en geconstrueerd in Duitsland. Geproduceerd in China, 5) afbeelding slechts ter informatie, zie gelijkend stempel op product, 6) Net, 7) Ingang, 8) Uitgang, 9) Jaar, 10) Week

(S) Installations- och bruksinstruktioner (oisolerad driver): Anslut endast laster av LED-ty. Lasten kopplas bort om U_{out} är under 54V eller över 216V. Kopplingsinstruktion (se bild A): Tillverkaren av armaturen innehar huvudsansvaret för korrekt PE-anslutning. Koppla inte samman två eller flera enheters utgångar ledningar. Justering av utgången ström – via NFC (närfältskommunikation) endast med huvudsströmmen bortkopplad. Mer information om programmering av närfältskommunikation finns i Tuner4TRONIC™. Enheten blir permanent skadad om huvudsströmmen påkopplas till terminalerna 21-23. Ledningar 21/23 max. 2 m helt längd exkl. moduler. Kom ihåg att stänga av drifveten via L. Nödbelysning: Denna LED-ström-försörjning uppfyller SS-EN 61347-2-13 bilaga J och är lämplig för nödbelysningsarmaturer enligt SS-EN 60598-2-22. Teknisk support: www.inventronics-light.com. Inventronics GmbH intygar härmed att radioutrustningen av typen OT FIT 100/220-240/750 D NFC L överensstämmer med direktiv 2014/53/UE. Den fullständiga texten i EU-förklaringsdokumentet finns på följande internetadress: www.inventronics-light.com. Frekvensområde: 13 553-13 567 kHz. 1) Konstantström LED-strömförsörjning, 2) t_c-punkt, 3) Anslut PE till hölet eller PIN 2. Ledningsförberedelse, Tryck in, 4) Formgivningen och konstruerad i Tyskland, Tillverkad i Kina, 5) Bild endast avsedd som referens, giltigt tryck på produkten, 6) kraftnät, 7) ineffekt, 8) uteffekt, 9) år, 10) vecka

(M) Asemenn- ja käyttötietoja (eristämätön ajuri): Kytke ainoastaan led-kuormitustyyppiin. Ali- tai ylikuormitus tapahuu, jos U_{out} on alle 54 V tai yli 216 V. J ohdotustiedot (katso kuva A): Valaisimen valmistaja on viime kädessä vastuussa asianmukaisen PE-liittäjän tarjonnasta. Älä kytke kahteen tai useampaan yksikköön lähivähtötoja toisiinsa. Lähivähtöto sähä – NFC:n (Near Field Communication) kautta vain silloin, kun sähköverkko ei ole käynnissä. Lisätietoja Near Field Communication -ohjelmistosta on Tuner4TRONIC™-ohjelmistossa. Yksikkö vahingoittuu pysyvästi, jos kytkentämättä 21-23 liitetään sähköverkkoon. Linjat 21/23 en 2 m kokonaispitäen enzim. 2 m ilman moduleja. Käytäkö ohjeajmesta virta L:n kautta. Turvavälitust: Tämä LED-virtälähde on EN 61347-2-13-standardin liitteen J mukainen ja soveltuu turvavälitustussuunnitelman EN 60598-2-22 -standardin mukaisesti. Tekninen tuuki: www.inventronics-light.com. Inventronics GmbH vakuuttaa, että radiolaitetyypin OT FIT 100/220-240/750 D NFC L on direktiivin 2014/53/UE mukainen. EU-vaatimustenmukaisuusvakuutus on näkkyä teksti on saatavissa verkkosivostimesta www.inventronics-light.com. Taajuusalue: 13 553 – 13 567 kHz. 1) Tasavirtalähde led-modulleille, 2) t_c-piste, 3) Kytke kahteen (PE) keton tai terminaalien 2. J ohdon valmistelu, Tuotteen sisään, 4) Suunniteltu Suomessa. Valmistettu Kiinassa, 5) kuva on vain viitteluviite, työtteen painettu on pätevä, 6) sähköverkko, 7) tulo, 8) lähtö, 9) vuosi, 10) viikko

(HR) Informacija o ugradnji i rukovanju (ne izolirani upravljač): Spojite samo LED vrstu opterećenja. Isključuje opterećenja događa se ako je Uput pod 54V ili iznad 216V. Informacije o ožičenju (pogledajte str. A). Rasvjetna tijela odgovorna su za ispravnu PE vezu. Nemojte spajati izlazne žice ovisno o više jedinica. Podavačenje izlazne struje je putem NFC (Near Field Communication) tehnologije samo kada je napon isključivo. Dodatne informacije o programiranju putem NFC (Near Field Communication) tehnologije potražite u softveru Tuner4TRONIC™. Jedinica će se trajno oštetiti ako se na priključke 21 – 23 primijeni napon električne mreže. Vodovi 21/23 maks. 2 m ukupne dužine bez modula. Obavezno isključite pogon putem L. Rasvjeta u hitnim situacijama: ovo LED napajanje skladno je s normom EN61347-2-13, Dodatki J i te pogodno za instalacije rasvjetle u hitnim situacijama u skladu s normom EN 60598-2-22. Tehnička podrška: www.inventronics-light.com.
Ovine Inventronics GmbH potvrđuje da je vrsta radioopreme OT FIT 100/220-240/750 D NFC u skladu s direktivom 2014/53/EU. Potpuni tekst EL izjave o sukladnosti dostupan je na sledećoj internetskoj adresi: www.inventronics-light.com. Razpon frekvencija: 13 553 – 13 567 kHz. 1) Pogonski uređaj za LED koji konstantno isporučuje el. energiju. 2) točka ta. 3) Spojite PE na kućište ili PIN 2. Priprema žica. gurnite. 4) Dizajnirano i konstruirano u Njemačkoj. Zemlja porijekla: Kina. 5) slika služi samo kao referenca, važeći zapis na proizvodu. 6) napon električne mreže. 7) ulaz. 8) izlaz. 9) godina. 10) tjedan

(RO) Instrucțiuni de montaj și operare (driver neizolat): Conectați numai sarcini tip LED. Deconecta rețeaua sarcinii are loc dacă Uput (tensiunea de ieșire) este mai mică de 54V sau mai mare de 216V. Informații despre cablare (vedeați fig. A). Producătorul dispozitivului este responsabil final pentru corectarea PE adecvată. Nu conectați la un fire locale de ieșire a două sau mai multe unități. Reglaarea curentului de ieșire – ar NFC (Near Field Communication) numai în modul decupat de la rețea. Pentru informații suplimentare despre programarea Near Field Communication, consultați Tuner4TRONIC™. Unitatea se deteriorează ireversibil dacă se aplică tensiune de rețea la terminalele 21 – 23. Linie 21/23 – max. 2 m lungime totală, exclusiv modulului. Nu uitați să opriți driverul prin intermediul L. Iluminare de urgență: Acestă sursă de alimentare pentru LED este conformă cu EN 61347-2-13 Anexa J și este potrivită pentru sisteme de iluminare de urgență, conform cu EN 60598-2-22. Asistență tehnică: www.inventronics-light.com. Inventronics GmbH declară prin prezenta că echipamentul radio OT FIT 100/220-240/750 D NFC este conform cu Directiva 2014/53/EU. Textul integral al Declarației de Conformitate UE este disponibil la următoarea adresă de internet: www.inventronics-light.com. Interval de frecvență: 13.553 – 13.567 kHz. 1) Sursa de alimentare tip LED cu curent continuu. 2) punct de control al temperaturii. 3) Conectați PE la carcasa sau la PIN2. Pregătirea firelor. a se impinge înăuntru. 4) Protecțat și dezvoltat în Germania. Produș în China. 5) Imaginea este doar orientativă, căca corectă se află pe produs. 6) Rețea electrică. 7) Intrare. 8) Ieșire. 9) An. 10) Săptămână

(RU) Информация за монтаж и работа (не изолированное питание): Свързвайте само светодиодни лампи и устройства. Товар се изключва при Uput под 54V или над 216V. Информация за кабеляване (вижте фиг. А): Производителят е отговорен за осветителното тяло носи крайната отговорност за правилната свързка за защитно заземяване. Не свързвайте заедно изходните жици на два или повече модула. Регулиране на изходния ток – чрез NFC (Near Field Communication); Коммуникация от близки разстояния) само в режим на изключено електрозахранване. За допълнителна информация относно програмиранието на NFC на направете справка с Tuner4TRONIC™. Модулът ще се повреди за постоянно, ако електрозахранване се прилага директно към клемите 21–23. Линия 21/23 макс. 2 m цяла дължина (без модула). Не забравяйте да изключите драйвера чрез L. Аварино осветление: Това трансформатор за LED е в съответствие с EN 61347-2-13. Приложение J, и е поддържащ за аварийни осветелни тела съгласно EN 60598-2-22. Техническа поддръжка: www.inventronics-light.com. С настоящото Inventronics GmbH декларира, че радиооборудването тип OT FIT 100/220-240/750 D NFC L е в съответствие с Директива 2014/53/ЕС. Пълният текст на Декларацията за съответствие на ЕС е достъпен на следния интернет адрес: www.inventronics-light.com. Честотен диапазон: 13 553 – 13 567 kHz. 1) Светодиодно захранване с постоянен ток. 2) Точка. 3) Свържете PE към корпуса или PIN 2. Подготовка на проводника. Вкарвайте. 4) Проектиран и конструиран в Германия. Страна на произход: Китай. 5) изобразението е само за информация, точно изобразение върху продукта. 6) Електрозахранване. 7) Вход. 8) Изход. 9) Година. 10) Седмича

(SI) Teava paigaldamise ja kasutamise kohta (isoleerimata kontakt): Ühendage ainult LED võimsustüübiga. Toide lülitatakse välja, kui Uput langeb alla 54V või kehtib üle 216V. Juhtimõhendus (vt lõik A). Valgusti paigaldaja vastutab liige PE-ühenduse eest. Ärge ühendage otsevahetult kahte või rohkema üksuse väljuvaid juhtvõtteid üheskoos seadistuse – lähtevõtte (NFS) kaudu üksuse väljuvalt ühendatav. Põhiküsimuste ja soovitatavate programmeerimise kohta loiate Tuner4TRONIC™-ist. Üksus kahjustub jäädavalt, kui võlvuutvõtte ühendatakse terminalid 21-23. Liinid 21/23 maks. 2 m kokkupikkusega, v.a moodulid. Palun lülitada draiver välja L-kaudu. Avariivalgustuse: See LED-üksus vastab standardile EN61347-2-13 lisale J ja sobib avariivalgustuse, mille vastab standardile EN 60598-2-22. Tehniline tugi: www.inventronics-light.com. Käesolevaga kinnitab Inventronics GmbH, et raadioseadme tüüp OT FIT 100/220-240/750 D NFC L vastab direktiivi 2014/53/EU nõuetele. EL-i vastastatusekindluse koosteks on saadaval Interneti-aadressil www.inventronics-light.com. Sagedusvahemik: 13 553 – 13 567 kHz. 1) LED võlvuutvõtte. 2) t-punkt. 3) Ühendage PE korpusega või 2. kontaktiga. Juhtime ettevalmistus. Lükka sisse. 4) Disainitud Saksaamaal. Avarialust Hiinas. 5) pilt on ainult viiteks, kehtiv teave tootel. 6) Võrutuude. 7) Sisend. 8) Väljund. 9) Aasta. 10) Nädal

- © 2014 Производител/Дайндарушы: OSRAM GmbH, Марсел-Бройер-Штрассе 4, 80807 Мюнхен, Германия. Импортёр/Импортьорът: ООО «ОСРАМ»/«OSRAM» ЖШС, 115230, Россия/Република, в Москва/Москва к., Варшавское ш., д/дуй 47, корпус 4, тел.: +7 499 641 7070
- © Eocoqyay: OSRAM Sales EOOD branch office Greece, Athens, Theonous street 15 , Phone: +30 694 823 1425, e-mail: greece@osram.com
- © Formazlago: OSRAM s.a. Magyarországországi Fióktelepe, 1119 Budapest, Fehérvári út 84/A
- © OSRAM Sp. z o.o., Alceja Jerolimowska 94, 00-807 Warszawa
- © Osmam Teknologijori Ticaret A.Ş., Büyükdere Cad. Esentepe Mah. Bahar Sok. No: 13/4, River Plaza Kat:4 Şişli-İstanbul, Phone: +90 212 703 43 00
- © Uvoznik: OSRAM Sales EOOD, Blvd. Shipchenski Prohod 9, floor 4, office OSRAM, 1111 Sofia, Bulgaria, tel.: +359 32 348 248
- © OSRAM Sales EOOD, Blvd. Shipchenski Prohod 9, floor 4, office OSRAM, 1111 Sofia, Bulgaria, tel.: +359 32 348 248
- © Производител: OSRAM GmbH, Марсел-Бройер-Штрассе 4, 80807 Мюнхен, Германия. Доставчик OSRAM Сейлс EOOD, бул. Шипченски проход 9, етаж 4, офис OSRAM, 1111 София, България, тел.: +359 32 348 248

(LT) Instalojimo ir naudojimo informacija (neizoliuotas valdiklis): Pajunkite tik LED apkrovos tipa. Automatinis atjungimas įvyksta jei įtampa žemiau 54V arba aukščiau 216V. Prijungimo informacija (žr. pav. A): Apšvietimo taškus įrengti tiesiai smuiau yra atsakingas už tinkamą PE prijungimą. Nesujungkite karta dviejų ar daugiau tinkamų šviesos šaltinių išėjimų. Neįsijunkite šviesos reguliavimo – per NFC (artimojo lauko ryšį) tik išėjimus tinkamų matavimų. Dėl išsamesnės informacijos apie artimojo lauko ryšio programavimą žiūrėkite „Tuner4TRONIC™“. Įrenginys nesutaisomai suges prijungus matavimo bei jungčių 21-23. Linijos 21/23 – maks. 2 m visais lygūs, išsk. modulius. Nepašarminkite šingini baltu per L. Avarinis apšvietimas: Šis LED matavimo šaltinis atitinka EN 61347-2-13 priedą J ir tinka avarinio apšvietimo sistemoms pagal EN 60598-2-22. Techninė pagalba: www.inventronics-light.com. Šiuo dokumentu „Inventronics GmbH“ patvirtina, kad OT FIT 100/220-240/750 D NFC L tipo radijo įrenginys atitinka direktyvos 2014/53/ES reikalavimus. Vis ES atitikties deklaracijos tekstai galite rasti šiuo interneto adresu: www.inventronics-light.com. Dažnių diapazonas: 13 553–13 567 kHz. 1) Nuolatinės šviesos LED matavimo tiekimas. 2) t. tačka. 3) Prijunkite PE prie atitinkamos arba 2 kontakto. Laidy paruošimas. Įstumi į prijungimo vietas. 4) Dizainas ir projektavimas atitinka Vokietijoje. Pagaminta Kinijoje. 5) raiškesnės patalstikas tik informativūs tikslais, galiojantys nuoroda yra atspausdinta ant gaminio. 6) Matavimas. 7) Įvestis. 8) Išvestis. 9) Metai. 10) Savaitė

(LV) Uzstādīšanas ir lietošanas instrukcijas (neizolēti draiveris): Pievienojiet tikai slodzes tipa LED. Izslēgšanās slodzes dēļ notiek padziņojums, ja Uput ir zemāks par 54V vai augstāks par 216V. Elektroinstalācijas informācija (skat. attēlu A): Gaismekļa ražotājs ir galīgi atbildīgs par pareizu PE savienojumu. Nesavienoti kodi divu vai vairāku vienību vadus. Izvades šķirtnā pāreizā – ar NFC (tuva darbības lauka sakariem) tikai ja izslēgtis tika spriegums. Vairāk informācija par NFC (tuva darbības lauka sakaru) programāšanu pieejama Tuner4TRONIC™. Ja pie spāliem 21–23 tiek pieslēgti tika spriegums, ierīci tiks netrzejēriiski bojāta. Kopējais 21/23 vadu maksimālais garums – 2 m bez moduļiem. Izslēdziet draiveri ar L. Avārijas apgaismojums: LED elektroapgāde ir saskaņā ar EN 61347-2-13, 1. pielikumu un piemērota gaismekļu ārkārtas apgaismojumam saskaņā ar EN 60598-2-22. Tehniskais atbalsts: www.inventronics-light.com. Inventronics GmbH nodrošina radijo aprīkojuma tipa OT FIT 100/220-240/750 D NFC L atbilstību Direktīvai 2014/53/ES. Vis ES atbilstības deklarācijas tekstus pieejams šajā tīmekļa vietnē: www.inventronics-light.com. Frekvences diapazons: 13 553 – 13 567 kHz. 1) konstantas strāvas LED jaudas padeve. 2) t. punkts. 3) pievienojiet PE pie ietvara vai PIN 2. Vada sagatavošana. Ievadiet savienojuma vietas. 4) izstrādāts ar ražotā Vācijā. Ražots Ķīnā. 5) Attēls paredzēts tikai informatīvos nolūkos, spēkā esošas norādes uz produktā. 6) elektrotīkls. 7) ievade. 8) izvade. 9) gads. 10) nedēļa

(GB) Informacija za instalaciju i rad (neizolovani driveris): Priključujte samo LED tip potrošača. Do isključanja potrošača dolazi ako je napon Uput manji od 54V ili veći od 216V. Informacije o ožičavanju (pogledajte sliku A): Proizvođač svetlosne instalacije je krajnji odgovorni za PE priključak. Ne povežite zajedno izlaze dva ili više jedinica. Podavačenje izlazne struje – preko NFC (tehnologija bliske komunikacije) samo u režimu isključenog mrežnog napajanja. Za dodatne informacije u vezi s programiranjem tehnologije bliske komunikacije pogledajte Tuner4TRONIC™. Jedinica će biti trajno oštećena ako se električna mreža priključi na terminale 21–23. Linije 21/23 maks. 2 m ukupna dužina bez modula. Ne zabravite da isključite potrošač putem L. Pomocno osvetljenje: Ovo napajanje za LED trake je usklađeno sa standardom EN 61347-2-13. Dodatak J i pogodno je za instalacije pomoćnog osvetljenja prema standardu EN 60598-2-22. Tehnička podrška: www.inventronics-light.com. Kompanija Inventronics GmbH ovin izjavljuje da je radio oprema vrste OT FIT 100/220-240/750 D NFC L u skladu sa direktivom 2014/53/EU. Ceo tekst EU deklaracije o usklađenosti je dostupan na sledećoj internet adresi: www.inventronics-light.com. Frekventni opseg: 13.553 kHz – 13.567 kHz. 1) LED izvor napajanja prekidnom strujom. 2) mera tačka. 3) Spojite PE sa kućištom ili PIN 2. Pripremanje žica. gurnite. 4) Dizajnirano i napravljeno u Njemačkoj. Proizvedeno u Kini. 5) Slika samo za referencu, važeća štampa na proizvodu. 6) Mrežni napon. 7) Ulaz. 8) Izlaz. 9) Godina. 10) Sedmica

(UA) Інформація про встановлення та використання (не ізолюваний блок живлення): Під'єднуйте лише світлодіодне навантаження. Виключення навантаження тропляється якщо напруга менше 54В або вище 216В. Відомості про електропроводку (див. рис. А). Відповідальність за правильне під'єднання захисного заземлення несе виробник освітлювального пристрою. Не з'єднуйте вхідні проводи кількох пристроїв (двох або більше). Регулювання вихідного струму – за допомогою технології NFC (вз'язок на невеликих відстанях), тільки якщо вимкнено живлення від мережі. Докладніше про налаштування технології NFC див. Під Tuner4TRONIC™. Пристрій остаточно пошкодиться, якщо подати живлення від мережі на клемі 21–23. Максимальна загальна довжина проводів 21/23 без урахування модулів становить 2 м. Не забувайте вимкнути драйвер за допомогою елемента L. Аварійне освітлення. Цей світлодіодний блок живлення відповідає вимогам Додатка J EN 61347-2-13 і може використовуватися в пристрої аварійного освітлення відповідно до стандарту EN 60598-2-22. Технічна підтримка: www.inventronics-light.com. Отже, компанія Inventronics GmbH заявляє, що радіобладнання типу OT FIT 100/220-240/750 D NFC L відповідає Директиві 2014/53/ЄС. Повний текст декларації ЄС про відповідність можна прочитати за посиланням: www.inventronics-light.com. Діапазон частот: 13 553 – 13 567 кГц. 1) Світлодіодний блок живлення стабілізованого струму. 2) терморегулятор. 3) Під'єднуйте заземлення до корпусу або до PIN 2. Підготовка дроту, вставка напівжукання. 4) Розроблений та спроектований в Німеччині. Зроблено в Китаї. 5) зображення використовується лише як приклад, дійсний друк на продукті. 6) електромережа. 7) вхід. 8) вихід. 9) рік. 10) тиждень

EN 61347-1
EN 61347-2-13
EN 55015
EN 61547
EN 61000-3-2
EN 62384



C10449057
G15121438
06.04.23



Inventronics GmbH
Berliner Allee 65
86153 Augsburg
Germany
www.inventronics-light.com