

Светодиодный прожектор FL-LED Light-PAD ACCU



FL-LED Light-PAD ACCU - серия переносных светодиодных прожекторов с аккумулятором торговой марки FOTON Lighting. Они представлены в мощностях 20Вт и 50Вт. Прожекторы имеют степень защиты от влаги и пыли IP54 и являются энергоэффективной заменой классических галогенных прожекторов. Предназначены для освещения административных зданий, территорий промышленных предприятий, для частных объектов, а также в периоды поездок – например, для кэмпинга (организации туристического лагеря). Корпус выполнен из литого алюминия и пластика, имеет черные и желтые элементы. Работают от аккумуляторных батарей с возможностью зарядки от сети переменного тока напряжением 220В частоты 50Гц и прикуривателя в автомобиле 12В. Прожекторы комплектуются сетевым и автомобильным зарядными устройствами. Угол излучения 120°, индекс цветопередачи Ra≥80, срок службы до 30 000 часов.

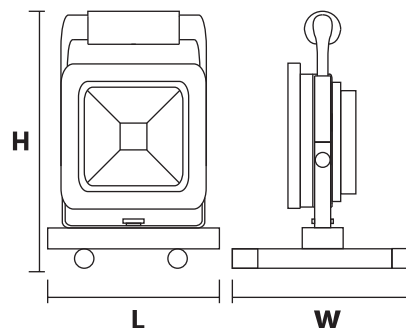
СЕРИЯ

FL-LED Light-PAD ACCU

30 лет

LED

МОЩНОСТЬ	20Вт/50Вт
СВЕТОВОЙ ПОТОК	1700Лм/4250Лм
ЦВЕТОВАЯ ТЕМПЕРАТУРА	4200К
ПОДКЛЮЧЕНИЕ	220В/12В
ЕЕС	A+
УГОЛ ИЗЛУЧЕНИЯ	120°
ИНДЕКС ЦВЕТОПЕРЕДАЧИ	Ra≥80
МАТЕРИАЛ КОРПУСА	Алюминий+АБС
СТАНДАРТ ЗАЩИТЫ	IP54
ЦВЕТ КОРПУСА	ЖЕЛТЫЙ/ЧЕРНЫЙ
СРЕДНИЙ СРОК СЛУЖБЫ	30 лет (ПРИ РАБОТЕ ОКОЛО 3-Х ч/день)
ТЕМПЕРАТУРНЫЙ ДИАПАЗОН ЭКСПЛУАТАЦИИ	-20°С ДО + 45°С (ВНЕ ПОМЕЩЕНИЙ)
ПИТАНИЕ	ОТ СЕТИ 220В, 50Гц / ОТ ПРИКУРИВАТЕЛЯ В АВТОМОБИЛЕ
ДОПОЛНИТЕЛЬНОЕ ПИТАНИЕ	АККУМУЛЯТОРЫ ФОРМАТА 18650
ВРЕМЯ РАБОТЫ АККУМУЛЯТОРА	4 ч
ВРЕМЯ НА ПЕРЕЗАРЯДКУ АККУМУЛЯТОРА	3 ч
ЕМКОСТЬ АККУМУЛЯТОРА	мАч (2шт. / 8шт.)
НАПРЯЖЕНИЕ АККУМУЛЯТОРА	8.4В / 16.8В



МОДЕЛЬ	МОЩНОСТЬ (Вт)	СВЕТОВОЙ ПОТОК (Лм)	ВЫСОТА Н(мм)	ДЛИНА L(мм)	ШИРИНА W(мм)	УГОЛ ИЗЛУЧЕНИЯ	ЦВЕТОВАЯ ТЕМПЕРАТУРА (К)	НАПРЯЖЕНИЕ (В)	ШТРИХКОД	ВЕС (г)	КОЛ-ВО В УПАКОВКЕ
FL-LED Light-PAD ACCU 20W 4200K	20	1700	298	160	164	120°	4200	220	4657352608871	1500	10
FL-LED Light-PAD ACCU 50W 4200K	50	4250	392	225	244	120°	4200	220	4657352608888	2900	6