

Светильник «Дельта ПС32-025Ф»
ПДБ50-12-025

Руководство по эксплуатации

1. Общие указания

Светильник «Дельта ПС32-025Ф» предназначен для досвечивания рассады, декоративных растений, цветов, овощных культур в домашних условиях.

В светильнике используется энергосберегающий светодиодный источник света. Спектр излучения светильника оптимально подходит для роста и плодоношения различных декоративных, плодовых и овощных культур. Рекомендуемая площадь засветки 0,5х0,3 метра.

Климатическое исполнение УХЛ4.2.

2. Технические данные

2.1. Питание от сети переменного тока номинальным напряжением 220 В, 50 Гц.

2.2. Масса не более 1,0 кг.

2.3. Потребляемая мощность светильника 12 Вт.

3. Комплект поставки

3.1. В комплект поставки входят:

- светильник - 1 шт.
- трубка - 1 шт.
- руководство по эксплуатации - 1 шт.
- коробка упаковочная - 1 шт.

4. Требования безопасности

4.1. Запрещается вскрывать светильник при необесточенной сети питания.

4.2. Если шнур данного светильника поврежден, то во избежание риска он должен быть заменен изготовителем или соответствующим квалифицированным персоналом.

4.3. Не допускается установка светильника на поверхности цилиндрической формы.

5. Устройство изделия

5.1. Светильник «Дельта ПС32-025Ф» выполнен на основе энергосберегающего источника света, состоящего из 32 светодиодов мощностью 0,3 Вт каждый, расположенных на печатной плате.

5.2. Для питания светодиодного источника света используется импульсный источник стабилизированного тока.

5.3. Светильник имеет выключатель, расположенный на плафоне светильника.

6. Подготовка к работе

6.1. Распаковать светильник.

6.2. Прикрепить к стойке плафон светильника с помощью спецвинта и гайки в пластмассовом корпусе.

6.3. Вставить в трубку стойку пантографа.

6.3. Вставить в розетку вилку сетевого шнура.

6.5. Для включения - выключения светильника использовать выключатель на плафоне светильника.

7. Утилизация

7.1. Изделие не представляет опасности для жизни, здоровья людей и окружающей среды. Специальных требований к утилизации нет.

8. Транспортирование и хранение

8.1. Светильник подлежит транспортированию и хранению в упаковке предприятия-изготовителя.

8.2. Условия транспортирования светильника в части воздействия климатических факторов внешней среды должны соответствовать группе хранения 2 по ГОСТ 15150-69, в части механических факторов - группе Л по ГОСТ 23216-78.

8.3. Условия хранения светильника должны соответствовать группе 1 по ГОСТ 15150-69.

9. Свидетельство о приёмке и продаже

9.1. Светильник соответствует ШУВК.676000.001 ТУ и требованиям безопасности ГОСТ ИЕС 60598-1-2013 и признан годным к эксплуатации. Предприятие систематически совершенствует выпускаемые светильники и оставляет за собой право вносить не принципиальные изменения в конструкцию без отражения этого в руководстве по эксплуатации.

Дата выпуска _____



Место штампа ОТК

10. Гарантийные обязательства

10.1. Предприятие-изготовитель гарантирует соответствие светильника требованиям ШУВК.676000.001 ТУ при соблюдении потребителем условий эксплуатации, транспортировки и хранения.

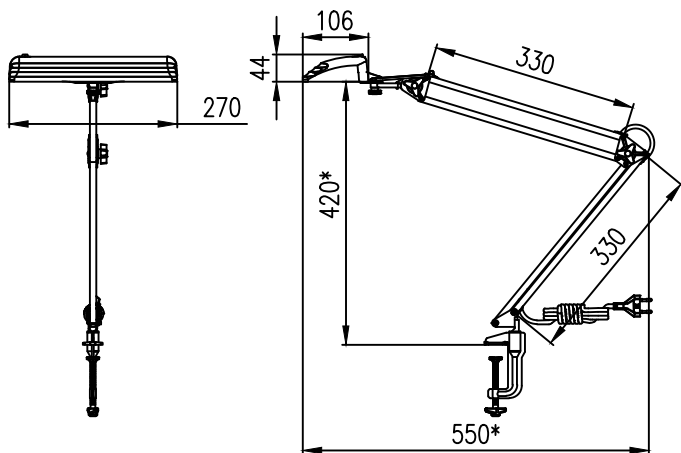
10.2. Гарантийный срок эксплуатации - 30 месяцев со дня продажи через розничную торговую сеть при соблюдении потребителем условий эксплуатации.

10.3. Срок службы светильника не менее 10 лет.

10.4. Светильник с обнаруженными дефектами производственного характера возвращается предприятию-изготовителю только в период гарантийного срока.

10.5. Неисправные светильники должны быть в заводской упаковке, не потерявшей товарного вида и с вложенным руководством по эксплуатации.

Рисунок - Внешний вид светильника «Дельта ПС32-025Ф»



* переменный размер

Предприятие-изготовитель:

173001, Россия, Великий Новгород,
ул. Б.Санкт-Петербургская, 51, АО «Трансвит»,
сайт transvit-s.ru