

Светодиодные лампы FL-LED PAR20 / PAR30



Светодиодные энергосберегающие лампы FL-LED PAR предназначены для общего освещения. Лампы полностью повторяют форму и размеры классических галогенных зеркальных ламп PAR20 и PAR30 для акцентного освещения, поэтому могут применяться в любых светильниках, в которых используются лампы такого типа. Лампы представлены в мощностях 9Вт и 15Вт; цветовых температурах излучаемого света - 3000К и 4000К. Современный дизайн, низкое энергопотребление, большой срок службы, высокая светоотдача. Наши лампы обеспечивают до 90% сохранения электроэнергии и сделают функциональными, комфортными и уютными помещения любых назначений.



СЕРИЯ

FL-LED PAR20 / PAR30

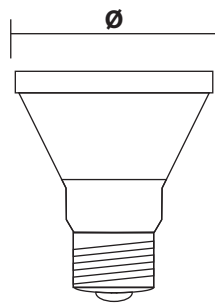
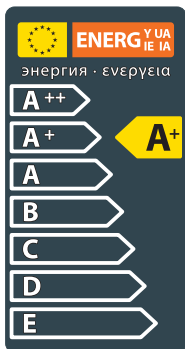


FL-LED PAR20

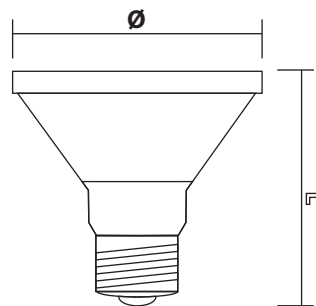


FL-LED PAR30

МОЩНОСТЬ	9Вт / 15Вт
СВЕТОВОЙ ПОТОК	800Лм / 1300Лм
ЦВЕТОВАЯ ТЕМПЕРАТУРА	3000К / 4000К
ПОДКЛЮЧЕНИЕ	220В-240В
ЦОКОЛЬ	E27
ЕЕС	A+
УГОЛ ИЗЛУЧЕНИЯ	140°
ИНДЕКС ЦВЕТОПЕРЕДАЧИ	RA≥80
СРЕДНИЙ СРОК СЛУЖБЫ	30 ЛЕТ (ПРИ РАБОТЕ ОКОЛО 3-Х Ч/ДЕНЬ)
ТЕМПЕРАТУРНЫЙ ДИАПАЗОН ЭКСПЛУАТАЦИИ	ОТ +1°С ДО +30°С (ВНУТРИ ПОМЕЩЕНИЙ)



FL-LED PAR20



FL-LED PAR30

МОДЕЛЬ	МОЩНОСТЬ (Вт)	СВЕТОВОЙ ПОТОК (Лм)	ЦОКОЛЬ	ДЛИНА (мм)	Ø ДИАМЕТР (мм)	УГОЛ ИЗЛУЧЕНИЯ	ЦВЕТОВАЯ ТЕМПЕРАТУРА(К)	НАПРЯЖЕНИЕ (В)	ШТРИХКОД	ВЕС (г)	КОЛ-ВО В УПАКОВКЕ
FL-LED PAR20 9W 220V E27 3000K	9	800	E27	80	64	140°	3000	220-240	4657352612830	50	100
FL-LED PAR20 9W 220V E27 4000K	9	800	E27	80	64	140°	4000	220-240	4657352613219	50	100
FL-LED PAR30 15W 220V E27 3000K	15	1300	E27	95	95	140°	3000	220-240	4657352613226	100	30
FL-LED PAR30 15W 220V E27 4000K	15	1300	E27	95	95	140°	4000	220-240	4657352612847	100	30