

# ТЕХНИЧЕСКОЕ ОПИСАНИЕ ПРОДУКТА

## TRACK SP D85 35 W 4000 K 90RA NFL BK

TRACKLIGHT SPOT D85 35W | Трековый светильник со встроенным драйвером, средней мощности



### Области применения

- Прямая замена светильников под газоразрядные лампы
- Направленное освещение
- Fashion shops, accessories shops
- Ритейл
- Отели, рестораны, магазины

### Преимущества продукта

- В комплекте 3-х фазный адаптер, совместимый с наиболее распространенными шинами (GLOBAL, EUTRAC, POWERGEAR, STAFF, NORLUX, NUCO, NORDIC)
- Утопленный отражатель и черное антибликовое кольцо для сокращения слепимости до минимума ( $UGR < 16$ )
- Отражатель легко заменяется благодаря байонетному зажиму и резиновой присоске
- Не отвлекает внимание от освещаемых объектов благодаря компактным габаритам
- Освещение с низким коэффициентом пульсации благодаря применению улучшенного драйвера
- 5 лет гарантии

### Особенности продукта



- Компактный трековый точечный светильник со встроенным ПРА
- Угол поворота: 350°, угол наклона: 90°
- Эффективность: 80 лм/Вт
- В наличии с цветовой температурой 3000 К или 4000 К
- Очень хороший индекс цветопередачи  $R_a$ : 90
- Индекс цветопередачи  $R_a9$ : 50
- Начальная однородность цвета:  $\leq 3$  SDCM
- Оснащен отражателями с пучком 24°
- Единый дизайн LEDVANCE (дизайн SCALE)
- Прочный корпус из литого под давлением алюминия
- В наличии в матовом белом цвете (как RAL9016), матовом черном цвете (как RAL9004) и бетонно-сером (как RAL7042)

## ТЕХНИЧЕСКИЕ ДАННЫЕ

### ЭЛЕКТРИЧЕСКИЕ ХАРАКТЕРИСТИКИ

|  |                       |
|--|-----------------------|
| Номинальная мощность                     | 35,00 W               |
| Номинальное напряжение                   | 220...240 V           |
| Частота сети                             | 50...60 Hz            |
| Номинальный ток                          | 150 mA                |
| Пусковой ток                             | 25 A                  |
| Время пускового тока $T_{h50}$           | < 4 $\mu$ s           |
| Макс.кол-во светильников на авт. в B16 A | 30                    |
| Макс.кол-во светильников на авт. в C10 A | 24                    |
| Макс.кол-во светильников на авт. в C16 A | 38                    |
| Коэффициент мощности $\lambda$           | $\geq 0,90$           |
| Сумм.коэф.гармонических искажений        | < 15 %                |
| Класс защиты                             | I                     |
| Режим эксплуатации                       | Integrated LED driver |

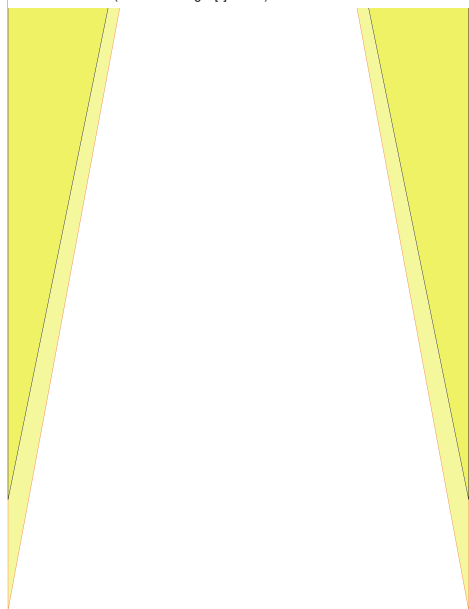
### Фотометрические данные

|   |                           |
|---|---------------------------|
| Световой поток                                    | 2800 lm                   |
| Световая отдача                                   | 75 lm/W                   |
| Цветовая температура                              | 4000 K                    |
| Цветность света (обозначение)                     | Холодный белый            |
| Индекс цветопередачи Ra                           | 90                        |
| Стандартное отклонение эллипса соотв.             | $\leq 3$ sdc <sub>m</sub> |
| Сила света  | -                         |
| Отсутствие пульсации                              | Да                        |
| Уровень пульсации (Pst LM)                        | -                         |
| Уровень видимого стробоскопического эффекта (SVM) | -                         |
| Фотобиологическая группа безопас EN62778          | RG1                       |
| Угол излучения                                    | 24 °                      |

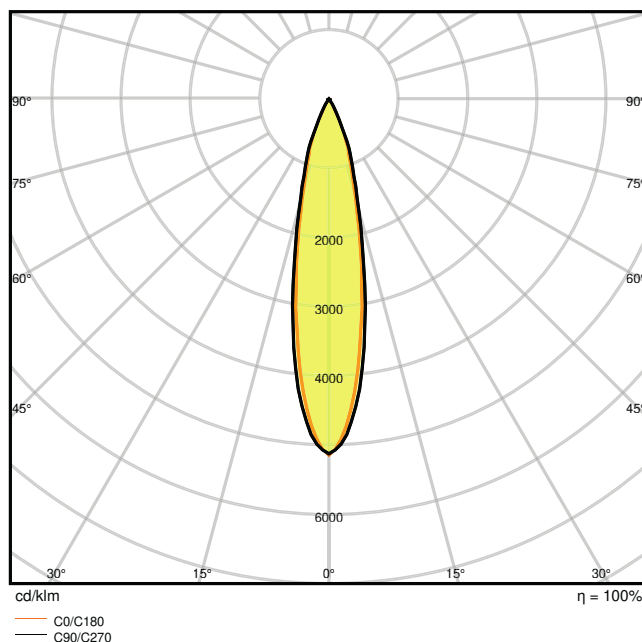
|     |              |  |
|-----|--------------|--|
| 0.5 | 0.20<br>0.19 | E(0°) 57627<br>E(C90) 11.5° 27108<br>E(C0) 10.5° 27629 |
| 1.0 | 0.41<br>0.37 | E(0°) 14407<br>E(C90) 11.5° 6777<br>E(C0) 10.5° 6907   |
| 1.5 | 0.61<br>0.56 | E(0°) 6403<br>E(C90) 11.5° 3012<br>E(C0) 10.5° 3070    |
| 2.0 | 0.81<br>0.74 | E(0°) 3602<br>E(C90) 11.5° 1694<br>E(C0) 10.5° 1727    |
| 2.5 | 1.02<br>0.93 | E(0°) 2305<br>E(C90) 11.5° 1084<br>E(C0) 10.5° 1105    |
| 3.0 | 1.22<br>1.11 | E(0°) 1601<br>E(C90) 11.5° 753<br>E(C0) 10.5° 767      |

Distance [m] Cone diameter [m] Illuminance [lx]

— C0/C180 (Half beam angle [°]: 21.0°)  
— C90/C270 (Half beam angle [°]: 23.0°)



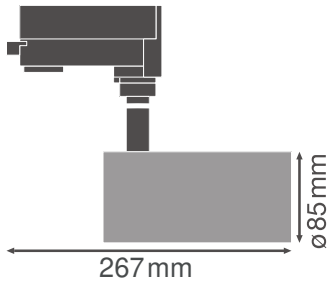
LDC typ cone



LDC typ polar

## РАЗМЕРЫ И ВЕС

|              |           |
|--------------|-----------|
| Диаметр      | 85,00 mm  |
| Высота       | 269.00 mm |
| Вес продукта | 1020,00 g |



## МАТЕРИАЛЫ И ЦВЕТА

|   |                               |
|---|-------------------------------|
| Цвет продукта                           | Black                         |
| Цвет корпуса                            | Black                         |
| Материал корпуса                        | Aluminum                      |
| Материал покрытия (колбы)               | Polymethylmethacrylate (PMMA) |
| Материал светоизлучающей поверхности    | Поликарбонат                  |
| Испытание раскаленной проволокой        | 650 °C                        |
| Макс. Кол-во ламп на 1 авт. выключатель | 0.0 mg                        |

## ПРИМЕНЕНИЕ И УСТАНОВКА

|   |                   |
|---|-------------------|
| Диапазон температуры окружающей среды     | -20...+40 °C      |
| Тип соединения                            | Адаптер, 3 фазы   |
| Тип защиты                                | IP20              |
| Класс защиты IK (уровень ударопроч [PIM]) | IK02              |
| Диммируемый                               | Нет               |
| Монтажный тип                             | Surface           |
| Место установки                           | Монтажная дорожка |
| Среда приложения                          | Indoor            |
| Регулируемый                              | Да                |
| Сменный светодиодный модуль               | Незаменяемый      |

## Ресурс

|                                |         |
|--------------------------------|---------|
| Срок службы L70/B50 @ 25 °C    | 50000 h |
| Срок службы L80/B10 @ 25 °C    | 45000 h |
| Срок службы L90/B10 @ 25 °C    | 30000 h |
| Количество циклов переключения | 50000   |

**УСТРОЙСТВО УПРАВЛЕНИЯ**

|  |        |
|--|--------|
| Выходной ток                             | 900 mA |
| ЭПРА - выходной ток в прерывистом режиме | < 10 % |

**СЕРТИФИКАТЫ И СТАНДАРТЫ**

|                                      |                                       |
|--------------------------------------|---------------------------------------|
| Стандарты                            | CE / CB / ENEC / TÜV SÜD / EAC / RoHS |
| Ограниченная температура поверхности | Нет                                   |
| Защита от попадания мяча             | Нет                                   |

**ДОПОЛНИТЕЛЬНЫЕ СВЕДЕНИЯ О ПРОДУКТЕ**

|  |   |
|--|---|
| Количество включенных источников света | - |
|--|---|

**Оборудование/аксессуары**

– Доступны отражатели с углом рассеивания пучка 15° или 38°

**ЗАГРУЗКИ****Документы и сертификаты**

User instruction



Addon Technical Information



On-Pack-Info



Packaging insert



Declarations Of Conformity CE



Declarations Of Conformity UKCA

**Файлы с фотометрическими и светотехническими данными**

IES file (IES)







LDT file (Eulumdat)



ULD file (DIALux)

**Файлы с фотометрическими и светотехническими данными**

|   |                      |
|---|----------------------|
|   | ROLF file (RELUX)    |
|  | UGR file (UGR table) |
|   | LDC typ cone         |
|   | LDC typ polar        |

**Тексты для тендерной спецификации**

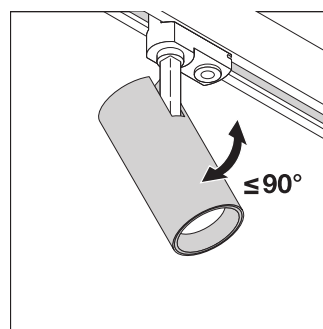
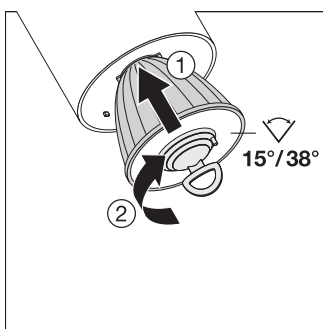
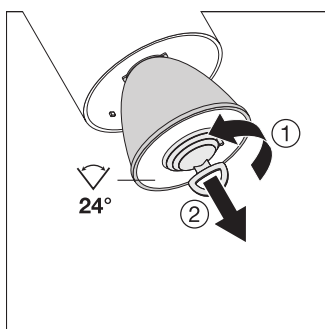
|   |              |
|---|--------------|
|  | Документация |
|---|--------------|

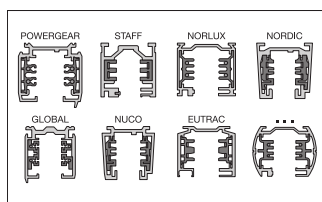
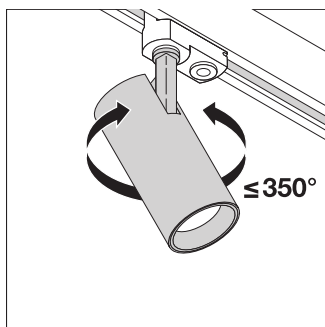
**ЛОГИСТИЧЕСКИЕ ДАННЫЕ**

| Код товара    | Упаковка (цена/шт.) | Размеры (длина x ширина x высота) | Вес брутто | Объем                 |
|---------------|---------------------|-----------------------------------|------------|-----------------------|
| 4058075113626 | Folding box<br>1    | 120 mm x 120 mm x 300 mm          | 1141.00 g  | 4.32 dm <sup>3</sup>  |
| 4058075113633 | Shipping box<br>4   | 502 mm x 137 mm x 335 mm          | 4882.00 g  | 23.04 dm <sup>3</sup> |

The mentioned product code describes the smallest quantity unit which can be ordered. One shipping unit can contain one or more single products. When placing an order, for the quantity please enter single or multiples of a shipping unit.

**ДОПОЛНИТЕЛЬНАЯ ИНФОРМАЦИЯ**





## Ссылки

– For Guarantee see [www.ledvance.com/guarantee](http://www.ledvance.com/guarantee)

## ПРЕДУПРЕЖДЕНИЕ

В заказ могут быть внесены изменения без предварительного уведомления. Проверьте информацию на наличие ошибок. Убедитесь, что информация актуальна.