



# MASTER CityWhite CDO-TT

## MASTER CityWhite CDO-TT Plus 150W/828 E40

Керамическая металлогалогенная лампа с цилиндрической колбой, применяется вне помещений для приятного белого освещения

### Предупреждение и условия безопасности

- Даже при проведении испытаний используйте только светильник в корпусе (IEC61167, IEC 62035, IEC60598)
- Светильник должен удерживать горячие осколки лампы в случае ее разрушения
- Для ламп можно использовать электронный или электромагнитный ПРА
- Контрольный ПРА должен обеспечивать защиту по окончании срока службы (IEC61167, IEC 62035)
- Перегрузка без отключения питания может занимать до 15 минут; поэтому рекомендуется использовать запалы T15
- Крайне маловероятно, что разбитая лампа может представлять какую-либо угрозу вашему здоровью. Если у вас разбилась лампа, проветрите комнату в течение 30 минут и уберите осколки, желательно в перчатках. Положите их в герметичный полиэтиленовый пакет и передайте на местное предприятие по утилизации отходов. Не используйте пылесос.

### Данные о продукции

Общая информация	
Цоколь	E40 [ E40]
Рабочее положение	UNIVERSAL [ Any or Universal (U)]
Срок службы до 5 % отказов (ном.)	18000 h
Срок службы до 10% отказов (ном.)	20000 h
Срок службы до 20 % отказов (ном.)	22500 h
Срок службы до 50 % отказов (ном.)	27000 h
Номинальный коэффициент выживаемости лампы в 2000 ч	99 %
Номинальный коэффициент выживаемости лампы в 4000 ч	99 %

Номинальный коэффициент выживаемости лампы в 6000 ч	99 %
Номинальный коэффициент выживаемости лампы в 8000 ч	99 %
Номинальный коэффициент выживаемости лампы в 12000 ч	99 %
Номинальный коэффициент выживаемости лампы в 16000 ч	97 %
Номинальный коэффициент выживаемости лампы в 20000 ч	90 %
Исходное измерение потока	Sphere

# MASTER CityWhite CDO-TT

Технические характеристики освещения	
Код цвета	828 [ Цветовая температура 2800K]
Светоотдача (ном.)	16400 lm
Светоотдача (номинальная) (ном.)	16400 lm
Обозначение цвета	Warm White (WW)
Координата цветности X (ном.)	0,447
Координата цветности Y (ном.)	0,4
Коррелированная цветовая температура (ном.)	2800 K
Эффективность освещения (номинальная) (ном.)	110 lm/W
Коэффициент цветопередачи (ном.)	87
Номинальная стабильность светового потока лампы в 2000 часов	95 %
Номинальная стабильность светового потока лампы в 4000 часов	92 %
Номинальная стабильность светового потока лампы в 6000 часов	90 %
Номинальная стабильность светового потока лампы в 8000 часов	88 %
Номинальная стабильность светового потока лампы в 12 000 часов	85 %
Номинальная стабильность светового потока лампы в 16 000 часов	82 %
Номинальная стабильность светового потока лампы в 20 000 часов	80 %
Соотношение скотопического/фотопического освещения	1,30

## Эксплуатационные и электрические характеристики

Power (Rated) (Nom)	148,5 W
Рабочий ток лампы (макс.)	3,0 A
Ток лампы (EM) (ном.)	0,177 A
Пиковое напряжение пуска (макс.)	5000 V
Напряжение сети пуска (мин.)	198 V
Время повторного пуска (мин.) (макс.)	900 s
Время пуска (макс.)	30 s
Напряжение (макс.)	106 V
Напряжение (мин.)	90 V
Напряжение (ном.)	99 V

Системы управления и регулировка яркости света	
Возможность изменения яркости света	Yes
Время работы 90 % (макс.)	3 min

## Механические компоненты и корпус

Финишная обработка колбы	Прозрачный
Форма колбы	T46 [ T 46mm]

## Соответствие требованиям и область применения

Класс энергоэффективности	F
Содержание ртути (Hg) (макс.)	15,8 mg
Содержание ртути (Hg) (ном.)	15,8 mg
Энергопотребление кВт-час/1000 ч	149 kWh
Регистрационный номер в EPREL	473327

## УФ-излучение

Время допустимого облучения (NIOSH) (мин.)	8 h/500lx
--	-----------

## Требования по дизайну светильника

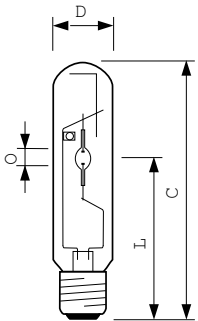
Температура колбы (макс.)	450 °C
Температура цоколя (макс.)	250 °C
Температура цоколя (макс.) — DUP (не использовать)	482 °F

## Данные об изделии

Полный код продукта	871829112034600
Название продукта для заказа	MASTER CityWhite CDO-TT Plus 150W/828 E40
EAN/UPC — продукт	8718291120346
Код заказа	928082219231
Нумератор — количество на упаковку	1
Описание местных норм и правил	MASTER CITYWH CDO-TT PLUS 150W/828 E40
Нумератор — упаковок на внешний короб	12
Материал (SAP)	928082219231
Вес нетто (шт.)	0,135 kg
Код ILCOS	MT/UB-150/828-H-E40-48/211

# MASTER CityWhite CDO-TT

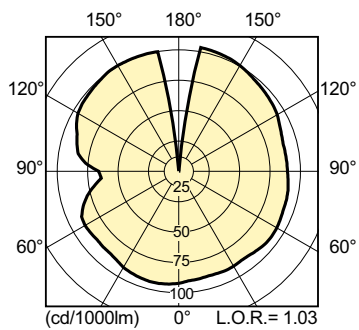
## Чертеж размеров



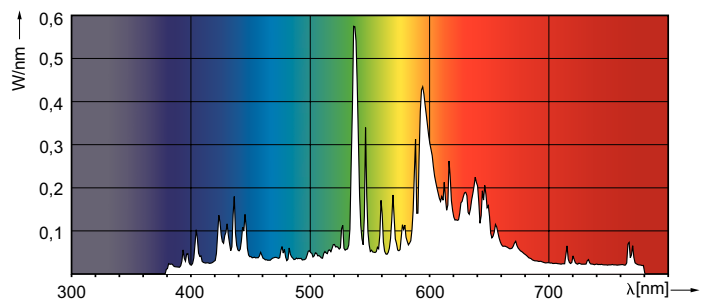
MASTER CityWhite CDO-TT Plus 150W/828 E40

Product	D (max)	O	L	C (max)
MASTER CityWhite CDO-TT Plus 150W/828 E40	47 mm	10 mm	132 mm	211 mm

## Фотометрические данные

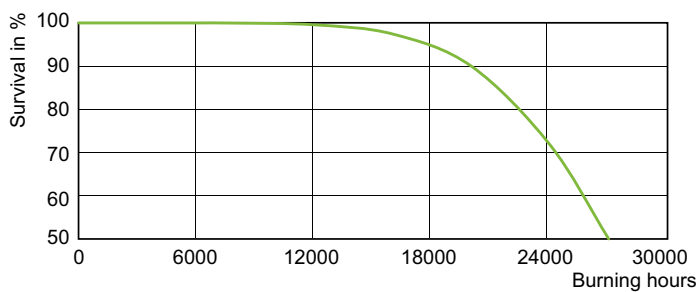


LDLD\_CDO-TT\_0003-Light distribution diagram

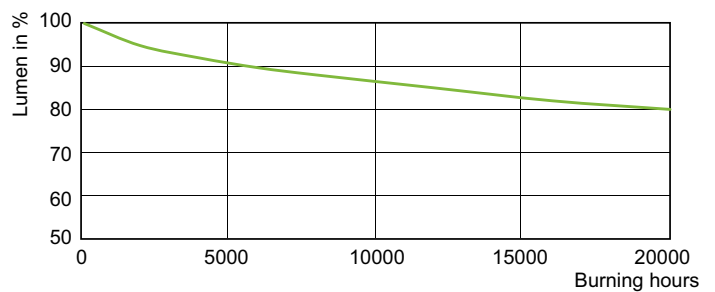


LDPO\_CDO-TT\_0002-Spectral power distribution Colour

## Срок службы



LDLE\_CDO-TT\_0002-Life expectancy diagram



LDLM\_CDO-TT\_0002-Lumen maintenance diagram

