

PHILIPS

Lighting



MHN/W-TD

MHN-TD 150W/730 RX7s 1CT/12

Двухцокольные кварцевые металлогалогенные лампы

Предупреждение и условия безопасности

- Даже при проведении испытаний используйте только светильник в корпусе (IEC61167, IEC 62035, IEC60598)
- Светильник должен удерживать горячие осколки лампы в случае ее разрушения
- Контрольный ПРА должен обеспечивать защиту по окончании срока службы (IEC61167, IEC 62035)
- Крайне маловероятно, что разбитая лампа может представлять какую-либо угрозу вашему здоровью. Если у вас разбилась лампа, проветрите комнату в течение 30 минут и уберите осколки, желательно в перчатках. Положите их в герметичный полиэтиленовый пакет и передайте на местное предприятие по утилизации отходов. Не используйте пылесос.

Данные о продукции

| Общая информация | |
|------------------------------------|---|
| Цоколь | RX7s |
| Рабочее положение | P45 [Параллельное +/- 45° или горизонтальное (HOR)] |
| Исходное измерение потока | Sphere |
| Срок службы до 50 % отказов (ном.) | 10 500 часов |

| Технические характеристики освещения | |
|---|--------------------|
| Код цвета | 730 [CCT of 3000K] |
| Светоотдача | 13 400 лм |
| Обозначение цвета | Теплый белый (WW) |
| Координата цветности X (ном.) | 0,434 |
| Координата цветности Y (ном.) | 0,398 |
| Коррелированная цветовая температура (ном.) | 3000 K |
| Эффективность освещения (ном.) (мин.) | 81 лм/Вт |
| Эффективность (номинальная) (ном.) | 90 лм/Вт |
| Коэффициент цветопередачи (CRI) | 67 |

| | |
|----------------------|---------|
| Длина дуги, O (ном.) | 17,8 мм |
|----------------------|---------|

| Эксплуатационные и электрические характеристики | |
|---|----------|
| Энергопотребление | 155,0 Вт |
| Напряжение (ном.) | 96 Вт |
| Напряжение (ном.) | 96 Вт |

| Системы управления и регулировка яркости света | |
|--|-----|
| Возможность диммирования | Нет |

| Механические компоненты и корпус | |
|----------------------------------|------------|
| Финишная обработка колбы | Прозрачный |
| Форма колбы | TD |

| Соответствие требованиям и область применения | |
|---|-------|
| Класс энергоэффективности | G |
| Содержание ртути (Hg) (макс.) | 18 мг |
| Содержание ртути (Hg) (ном.) | 18 мг |

MHN/W-TD

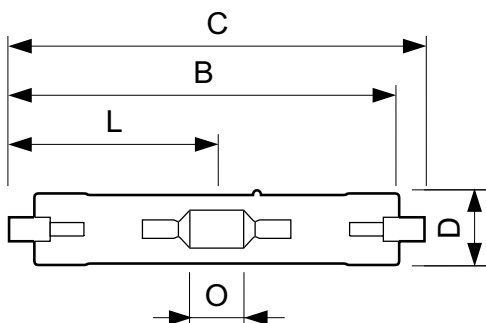
| | |
|----------------------------------|---------|
| Энергопотребление кВт-час/1000 ч | 155 kWh |
| Регистрационный номер EPREL | 473287 |

Данные об изделии

| | |
|------------------------------|-----------------------------|
| Название продукта для заказа | MHN-TD 150W/730 RX7s 1CT/12 |
| Полное название продукта | MHN-TD 150W/730 RX7s 1CT/12 |
| Полный код продукта | 871829121534900 |
| Код заказа | 928482500092 |

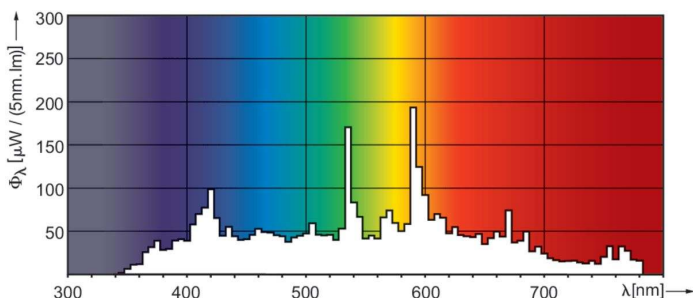
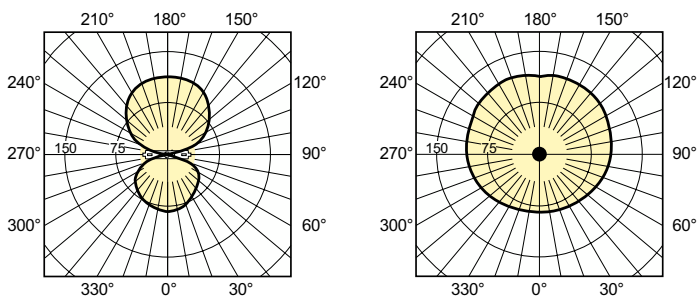
| | |
|---------------------------------------|---------------|
| Материал № (12NC) | 928482500092 |
| Нумератор — количество на упаковку | 1 |
| EAN/UPC — продукт/короб | 8718291215349 |
| Нумератор — упаковок на внешний короб | 12 |
| EAN/UPC — короб | 8718291215356 |

Чертеж размеров



| Product | D (max) | D | O | C (max) |
|-----------------------------|---------|---------|---------|----------|
| MHN-TD 150W/730 RX7s 1CT/12 | 23,0 мм | 0,89 in | 17,8 мм | 135,4 мм |

Фотометрические данные



Light Distribution Diagram - MHN-TD 150W/730 RX7s 1CT/12

Spectral Power Distribution Colour - MHN-TD 150W/730 RX7s 1CT/12



© 2023 Signify Holding Все права защищены. Signify никоим образом не гарантирует точность и полноту представленной здесь информации и не несет ответственности за любые действия, совершенные в этой связи.

Информация, представленная в данном документе, не является коммерческим предложением и не является частью какого-либо предложения или контракта, если иное не подтверждено Signify. Philips и логотип Philips являются зарегистрированными товарными знаками компании Koninklijke Philips N.V.

www.lighting.philips.com

2023, Июль 4 - Данные для изменения