

# Архитектурные светодиодные светильники серии FL-LED WALLBEAM-H



Архитектурные светодиодные светильники FL-LED WallBeam-H применяются для подсветки фасадов зданий, входного пространства, патио, балконов. Представлены в мощности 4x3Вт, имеют степень защиты от влаги и пыли IP65. FL-LED WallBeam-H имеют 4 светодиодных модуля, расположенные в верхней и нижней части корпуса; цветовую температуру излучения 3000+4000+6000К с возможностью выбора. Регулировка угла излучения 0-120°, индекс цветопередачи Ra≥80. Светильники имеют низкое энергопотребление, длительный срок службы, высокую светоотдачу.



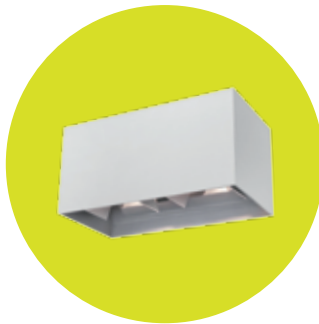
## СЕРИЯ

## FL-LED WALLBEAM-H

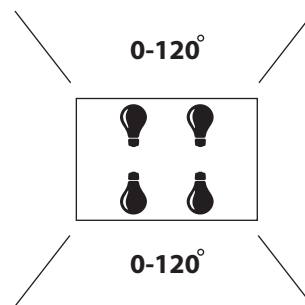
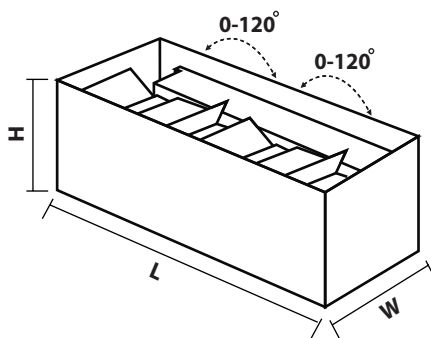
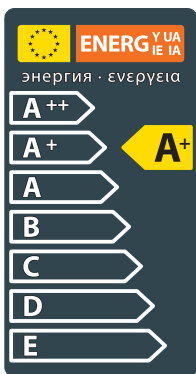
МОЩНОСТЬ	4x3Вт
СВЕТОВОЙ ПОТОК	4x300Лм
ЦВЕТОВАЯ ТЕМПЕРАТУРА	3000+4000+6000К
ПОДКЛЮЧЕНИЕ	220-240В
ЕЕС	A+
РЕГУЛИРОВКА УГЛА	0-120°
ИНДЕКС ЦВЕТОПЕРЕДАЧИ	Ra≥80
МАТЕРИАЛ КОРПУСА	МЕТАЛЛ
ЦВЕТ КОРПУСА	БЕЛЫЙ ИЛИ ЧЕРНЫЙ
СТАНДАРТ ЗАЩИТЫ	IP65
ТЕМПЕРАТУРНЫЙ ДИАПАЗОН ЭКСПЛУАТАЦИИ	ОТ -20°С ДО +45°С



FL-LED WALLBEAM-H-UD006-2  
4x3W-UP/DOWN-CCT Black



FL-LED WALLBEAM-H-UD006-2  
4x3W-UP/DOWN-CCT Black



МОДЕЛЬ	МОЩНОСТЬ (Вт)	СВЕТОВОЙ ПОТОК (Лм)	L ДЛИНА (мм)	W ШИРИНА (мм)	H ВЫСОТА (мм)	РЕГУЛИРОВКА УГОЛ ИЗЛУЧЕНИЯ	ЦВЕТОВАЯ ТЕМПЕРАТУРА(К)	НАПРЯЖЕНИЕ (В)	ШТРИХКОД	ВЕС (г)	КОЛ-ВО В УПАКОВКЕ
FL-LED WALLBEAM-H-UD006-2 4x3W-UP/DOWN-CCT Black	4x3	4x300	200	100	100	0-120°	3000+4000+6000	220-240	4657352613288	20	765
FL-LED WALLBEAM-H-UD006-2 4x3W-UP/DOWN-CCT White	4x3	4x300	200	100	100	0-120°	3000+4000+6000	220-240	4657352613455	20	765